

Page	Description
Page 02	Coupes..... Dessins d'assemblage S-2025
Page 03	Spécifications..... Spécifications techniques
Page 04	Vue schématique..... Vue schématique
Page 05	Coupe verticale, tête et seuil..... Coupes 01 et 03
Page 06	Coupe horizontale, cadre fixe, jambage et cadre opérant..... Coupes 02, 04 et 05
Page 07	Coupe verticale, tête et barrotin..... Coupes 01 et 06
Page 08	Coupe verticale, seuil et barrotin..... Coupes 03 et 06
Page 09	Coupe verticale de l'imposte fixe, au-dessus..... Coupe 07
Page 10	Coupe verticale de l'imposte latérale..... Coupes 08 et 09
Page 11	Coupe horizontale de l'imposte latérale..... Coupes 10 et 11
Page 12	Coupe verticale des panneaux embossés..... Coupes 12 et 13
Page 13	Index des pièces
Page 14	Index des pièces
Page 15	Profilés d'aluminium du cadre
Page 16	Profilés d'aluminium des volets
Page 17	Profilés d'aluminium du moustiquaire et recouvrement int. / ext. du cadre de bois
Page 18	Profilés d'aluminium pour imposte latérale, marche-pied et verrou de nuit
Page 19	Profilés de vinyle pour le cadre
Page 20	Profilés de vinyle pour les volets et le moustiquaire
Page 21	Pièces de quincaillerie, poignées
Page 22	Pièces de barre à pènes multiples
Page 23	Pièces de coupe-froid
Page 24	Pièces de quincaillerie du moustiquaire et des panneaux embossés
Page 25	Pièces diverses
Page 26	Emplacement des pièces..... Tête et barrotin
Page 27	Emplacement des pièces..... Seuil et barrotin
Page 28	Emplacement des pièces..... Cadre fixe, jambage et cadre opérant
Page 29	Emplacement des pièces..... Tête et imposte fixe
Page 30	Emplacement des pièces..... Imposte latérale
Page 31	Emplacement des pièces..... Panneaux embossés

Dessins d'assemblage S-2025

<u>Noms</u>	<u>Description des coupes</u>
Coupe 01	Tête horizontale, porte-fenêtre
Coupe 02	Cadre et volet vertical, côté fixe, porte-fenêtre
Coupe 03	Seuil horizontal, porte-fenêtre
Coupe 04	Cadre et volet vertical, côté opérant, porte-fenêtre
Coupe 05	Volet vertical du jambage central, porte-fenêtre
Coupe 06	Barrotin horizontal, porte-fenêtre
Coupe 07	Seuil horizontal de l'imposte, porte-fenêtre
Coupe 08	Tête horizontale de l'imposte, porte-fenêtre
Coupe 09	Seuil horizontal de l'imposte latérale, porte-fenêtre
Coupe 10	Cadre vertical fixe et imposte latérale, porte-fenêtre
Coupe 11	Cadre vertical de l'imposte latérale, porte-fenêtre
Coupe 12	Barrotin horizontal des panneaux embossés, porte-fenêtre
Coupe 13	Seuil horizontal des panneaux embossés, porte-fenêtre

Spécifications

Description :

* Porte-fenêtre coulissante série 2025 dont les volets, en aluminium extrudé, sont insérés dans un cadre d'aluminium avec bris thermique.

Utilisation :

* Cette porte-fenêtre est habituellement utilisée dans des complexes d'habitation, des centres d'accueil, des maisons et des condominiums.

Caractéristiques :

- * Cadre d'aluminium : Épaisseur de 152.4 mm (6").
- * Cadre d'aluminium avec barrière thermique.
- * 2 ou 3 panneaux (volets) en aluminium extrudé.
- * Intégration d'un marche-pied anodisé.
- * Double coupe-froid en continu, sur tout le périmètre des volets.
- * Panneaux se déplaçant sur des roulettes à tandem, en nylon et ajustables.
- * Rails en acier inoxydable.
- * Sertissage de la barrière thermique entre les 2 parties d'aluminium.
- * Barrure à pènes multiples et poignée, haut de gamme.
- * Au choix, différents finis, pour l'intérieur et l'extérieur.

Matériaux :

- * Profilés d'aluminium, alliage 6063-T5, d'une épaisseur de 1.5 mm (.060").
- * Barrières thermiques en vinyle extrudé.

Vitrage :

- * Les panneaux sont fabriqués de verres scellés, trempés, double ou triple (volets), selon la norme O.N.G.C. 12-GP-8M.
Épaisseur standard de 30 mm (1 3/16").

Finition :

- * Toutes les surfaces d'aluminium apparentes ont un fini "Duracron". Standard: Blanc à l'intérieur et blanc, brun commercial et bronze fenêtre à l'extérieur.

Performances :

- * La porte-fenêtre série 2025 rencontre et surpasse les normes exigées par CAN / CGSB-82, 1-M89, dans les classifications suivantes:
- * Étanchéité à l'air A-3
- * Étanchéité à l'eau B-3
- * Résistance aux charges, dues au vent C-3
- * Fonctionnement E-1
- * Résistance à la condensation I-58
- * Résistance à l'infraction F-2

Moustiquaire :

- * Cadre d'aluminium d'une épaisseur minimale de 1.5 mm (.060").
- * Grillage de filet noir, en fibre de verre, de 18 x 16 mailles au 25.4 mm (1") selon la norme ONGC 79GP1.
- * 4 roulettes en nylon, ajustables.

Options :

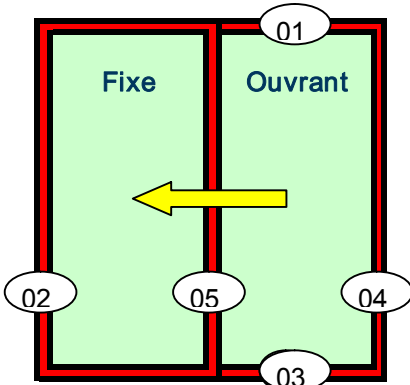
- * Verre énergétique avec gaz Argon.
- * Verre teinté gris ou bronze.
- * Cadre de bois : Épaisseur de 184 mm (7.25") ou 235 mm (9.25").
- * Cadre de bois recouvert d'extrusion d'aluminium à l'intérieur et/ou à l'extérieur.
- * Barrotin horizontal.
- * Choix de couleur "Gentek".
- * Carrelage "Georgien" blanc, ou "Tubulaire" laiton.

Installation :

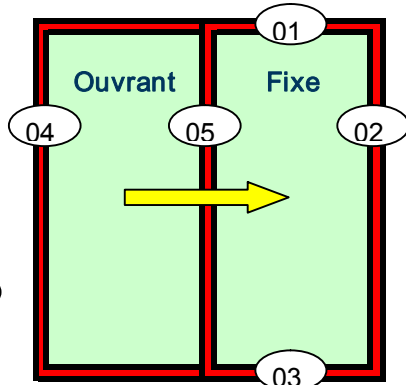
- * Les cadres doivent être installés avec stabilité et à angle de niveau. Ils seront fixés dans l'ouverture, sans exercer de pression et sans appliquer de charge.

Garantie :

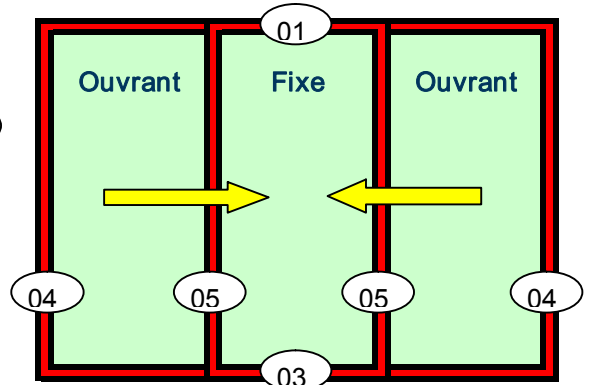
- * La porte-fenêtre a une garantie, contre tout défaut de fabrication et d'opération, dans des conditions normales d'utilisation, pour une période de cinq ans à compter de la date de livraison.



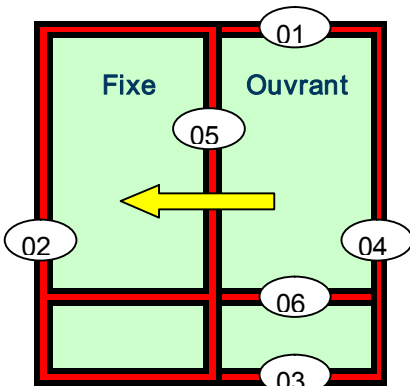
Série 2025 X / O
2 volets standards



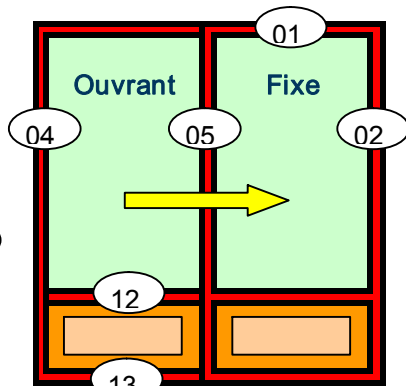
Série 2025 O / X
2 volets standards



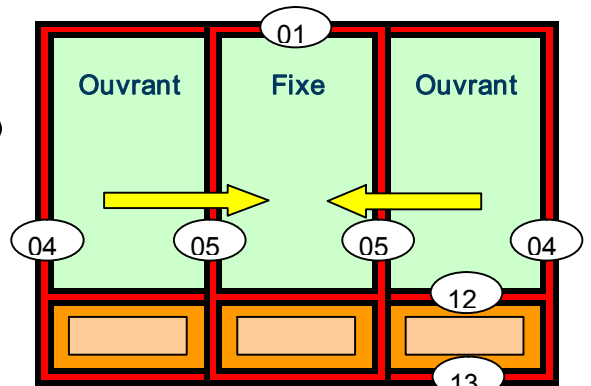
Série 2025 O / X / O
3 volets standards



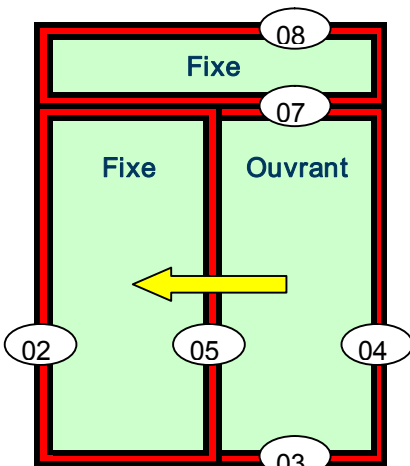
Série 2026 X / O
avec barrotins



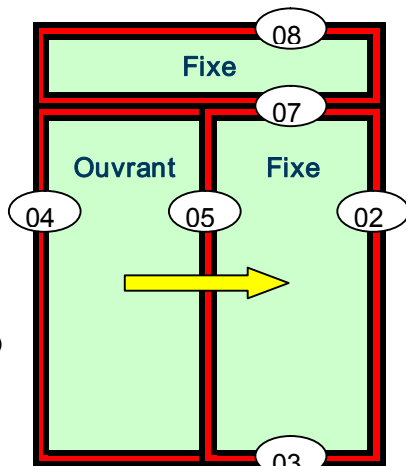
Série 2026 O / X
avec panneaux embossés



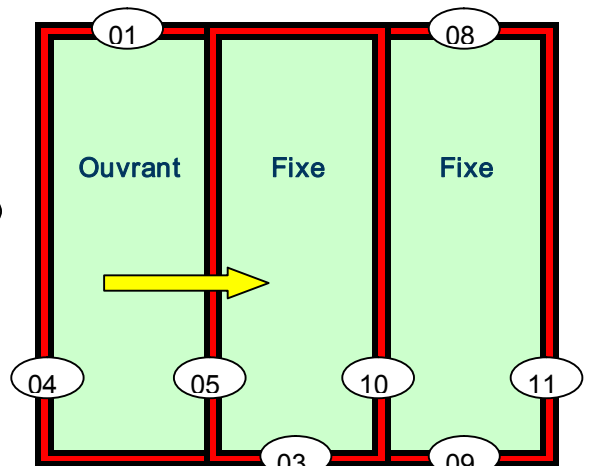
Série 2026 O / X / O
avec panneaux embossés



Série 2025 X / O
avec imposte fixe

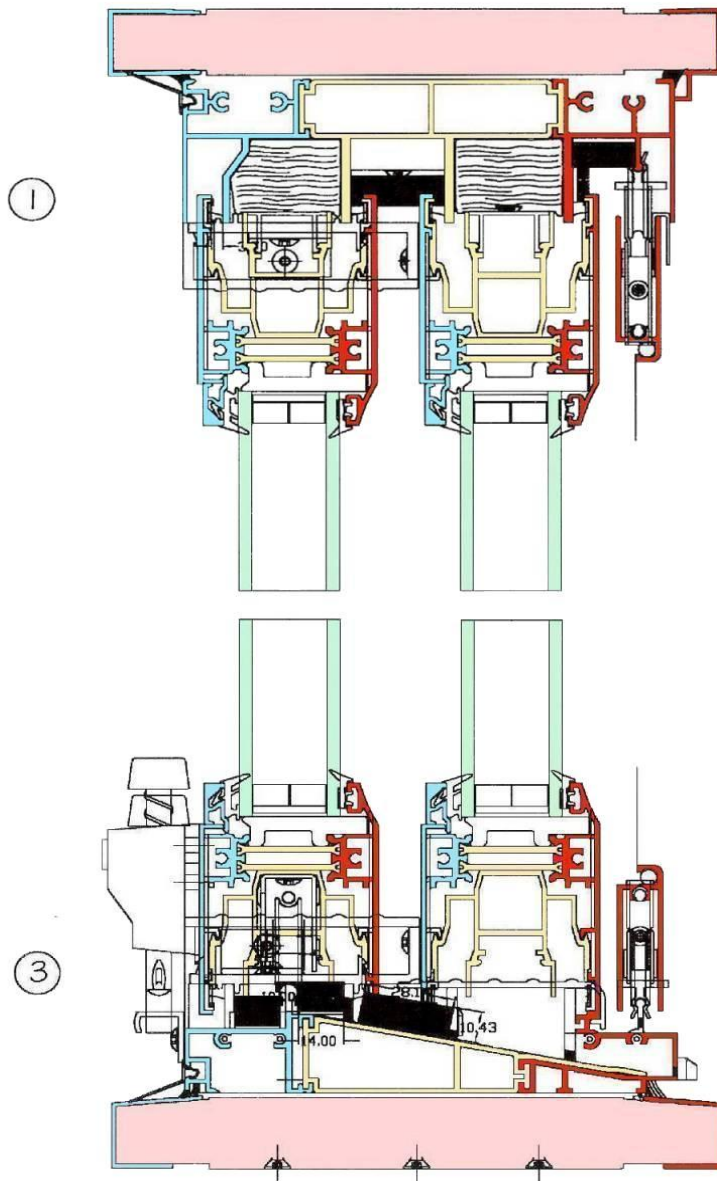
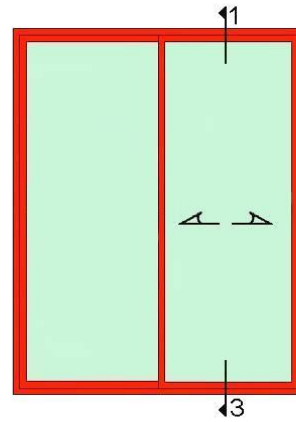


Série 2025 O / X
avec imposte fixe



Série 2025 O / X
avec imposte latérale

- Intérieur : Cadre et volet
- Extérieur : Cadre, volet et moustiquaire
- Bris thermique
- Unité scellée
- Cadre de bois



Luxor Portes et Fenêtres Inc. se réserve le droit d'améliorer et de modifier ses produits sans préavis.

Titre : Coupe verticale, tête et seuil

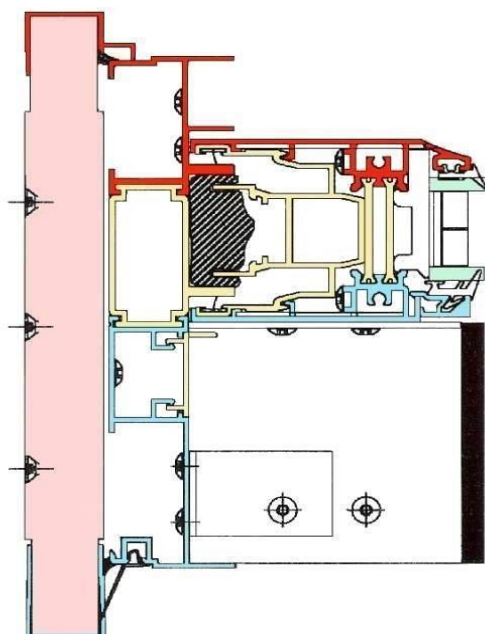
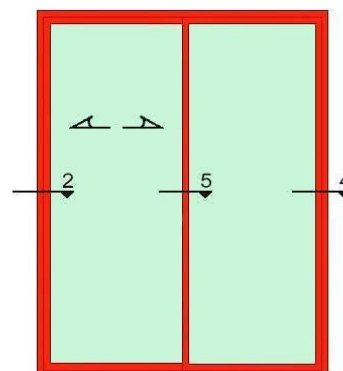
Série 2025

Approuvé par : Normand Lacombe

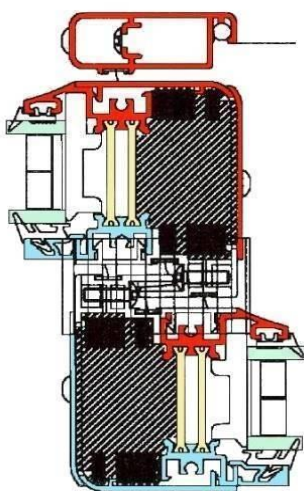
Date : 19 janvier, 2009

Page : 05

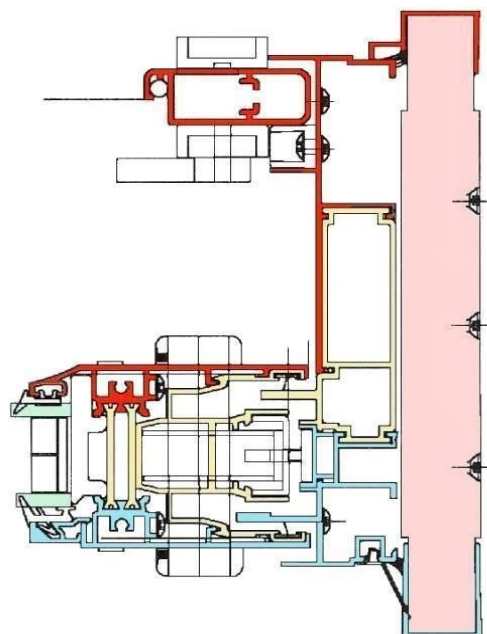
- Intérieur : Cadre et volet
- Extérieur : Cadre, volet et moustiquaire
- Bris thermique
- Unité scellée
- Cadre de bois



②

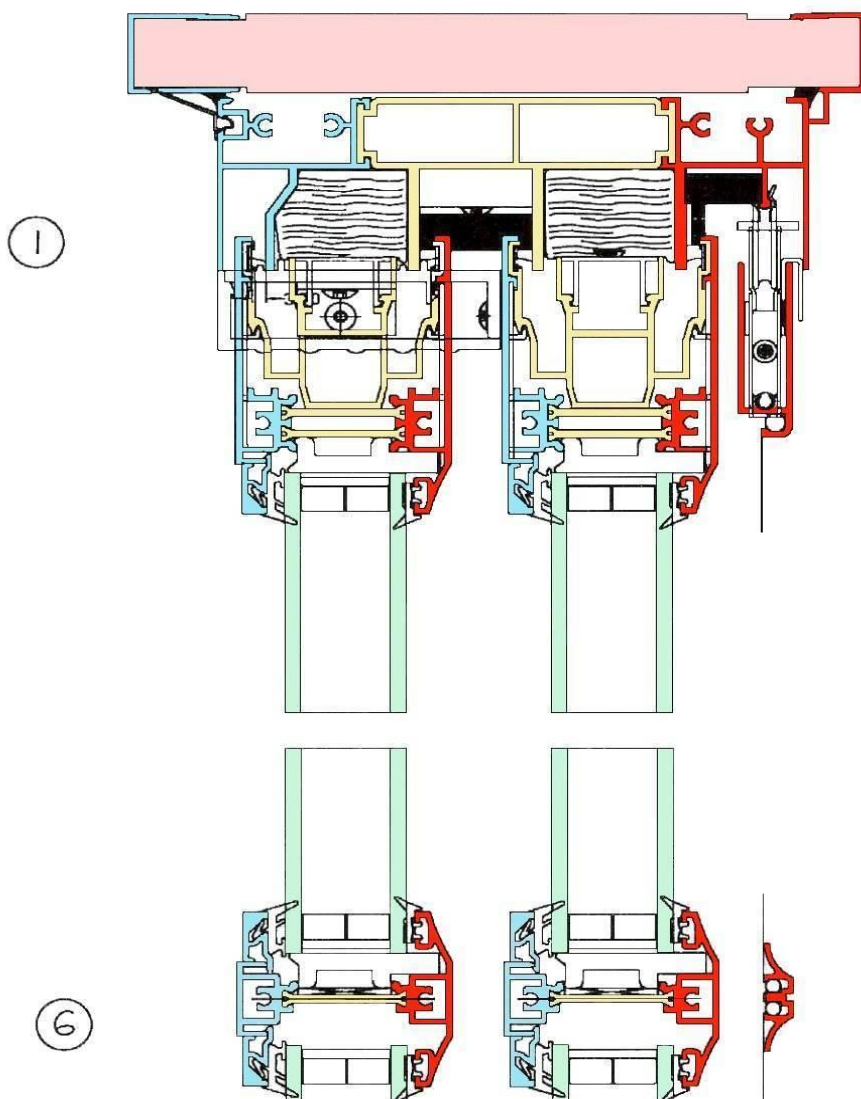
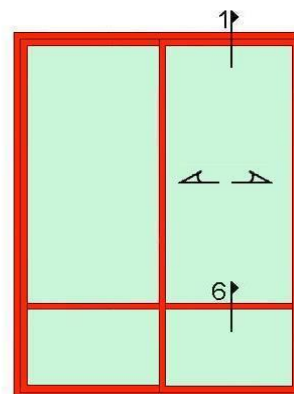


⑤

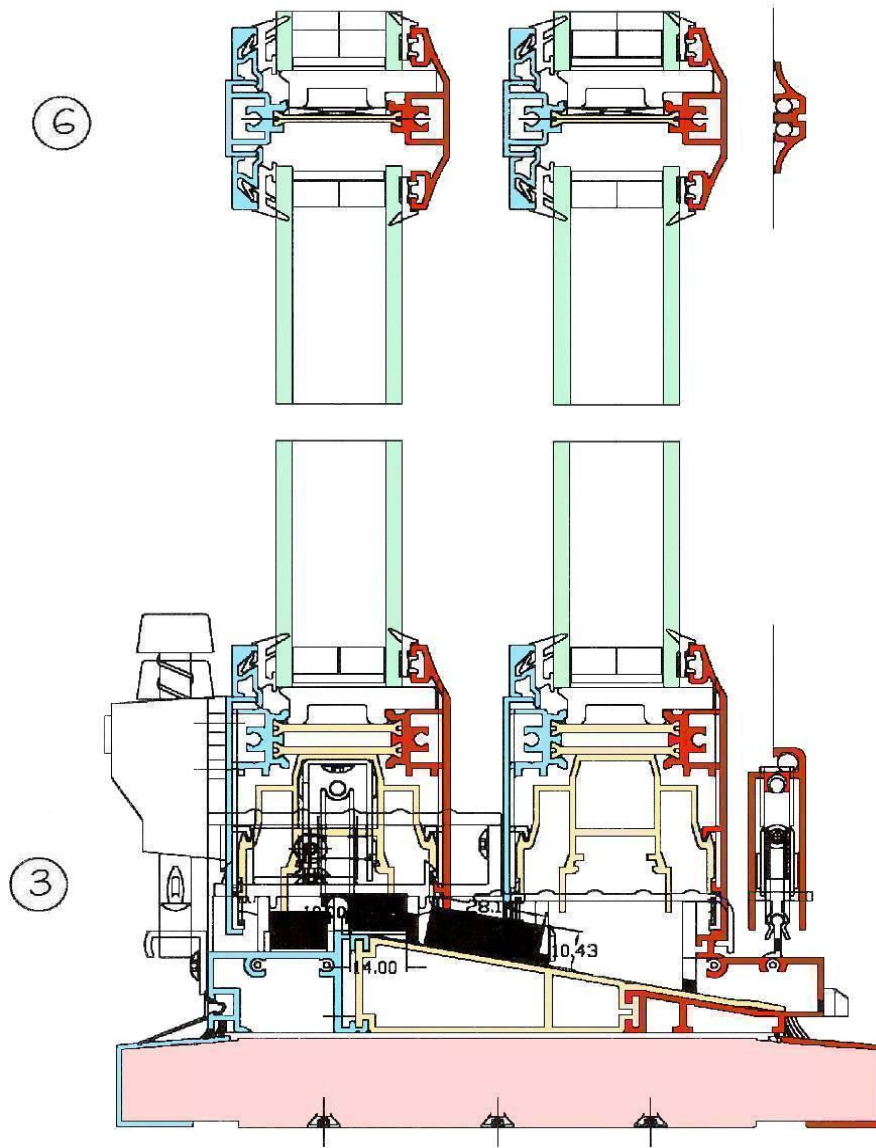
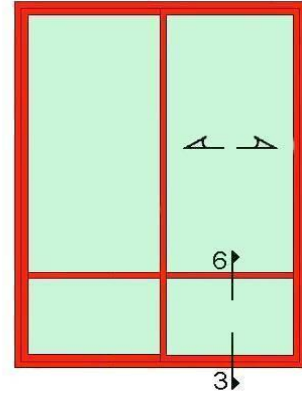


④

- Intérieur : Cadre, volet et barrotin
- Extérieur : Cadre, volet, barrotin et moustiquaire
- Bris thermique
- Unité scellée
- Cadre de bois



- Intérieur : Cadre, volet et barrotin
- Extérieur : Cadre, volet, barrotin et moustiquaire
- Bris thermique
- Unité scellée
- Cadre de bois



Luxor Portes et Fenêtres Inc. se réserve le droit d'améliorer et de modifier ses produits sans préavis.

Titre : Coupe verticale, seuil et barrotin

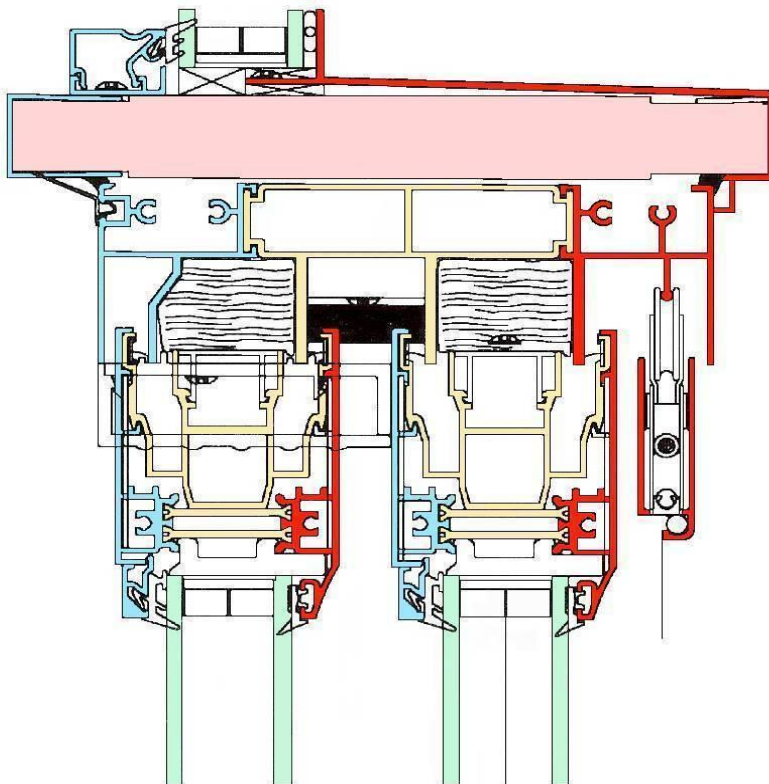
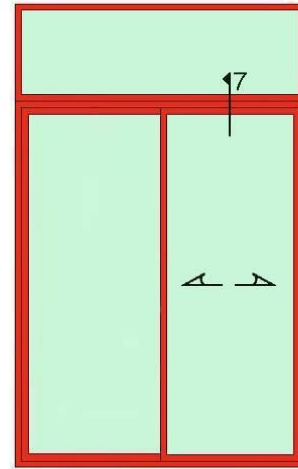
Série 2025

Approuvé par : Normand Lacombe

Date : 19 janvier, 2009

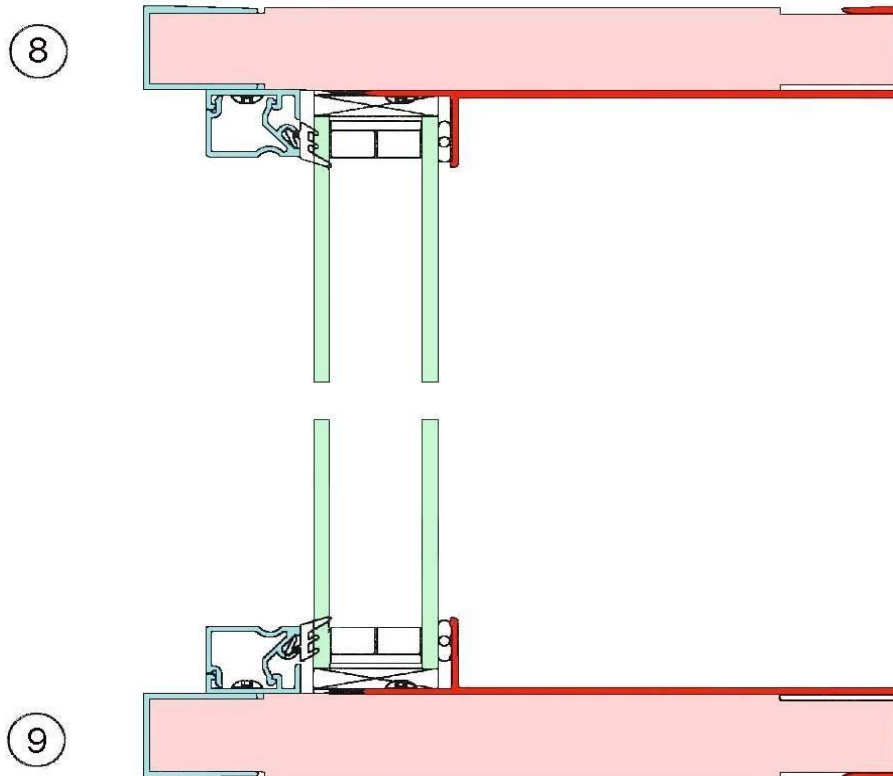
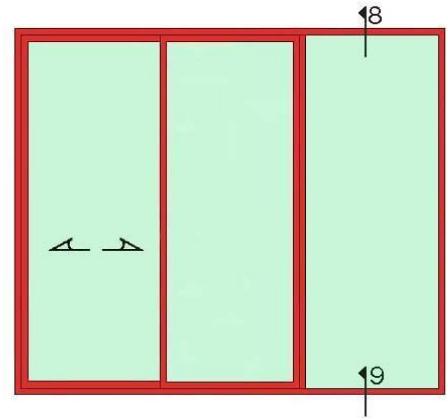
Page : 08

- Intérieur : Cadre et volet
- Extérieur : Cadre, volet et moustiquaire
- Bris thermique
- Unité scellée
- Cadre de bois

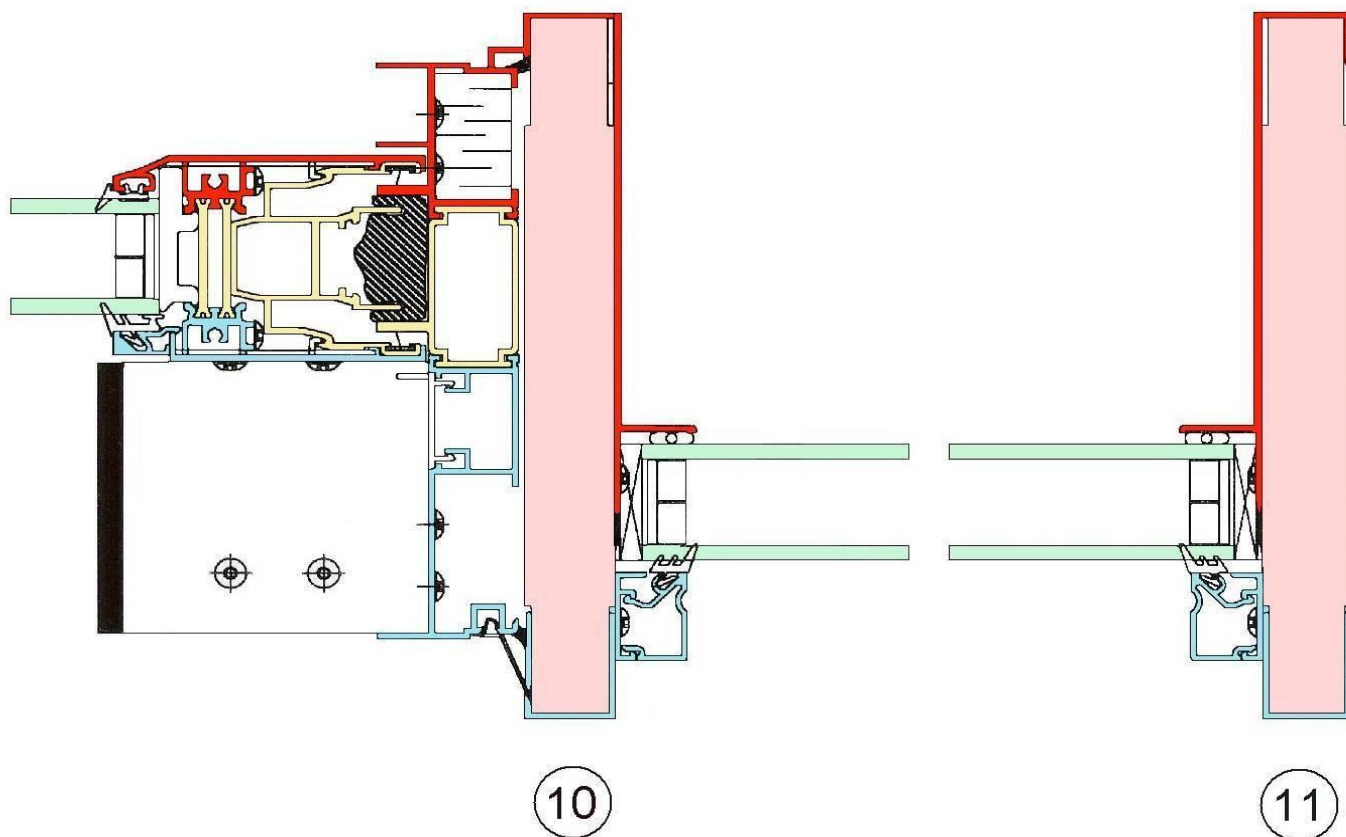
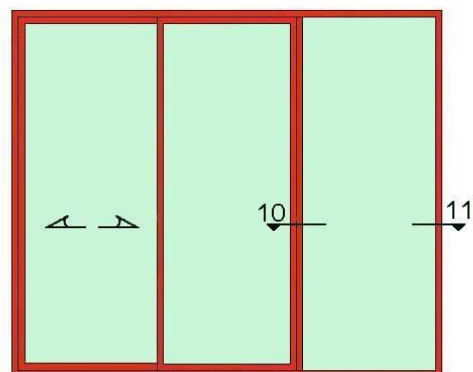


7

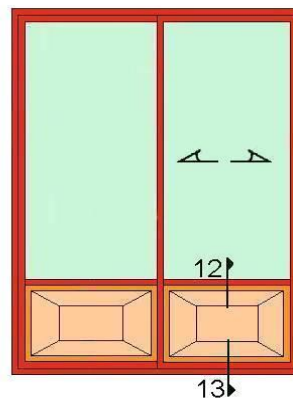
- Intérieur : Cadre et volet
- Extérieur : Cadre et volet
- Bris thermique
- Unité scellée
- Cadre de bois



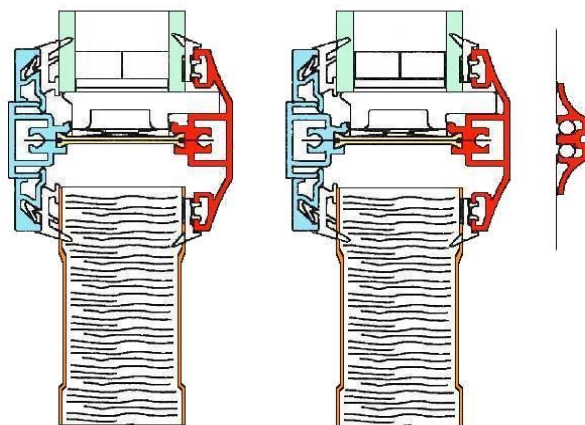
- Intérieur : Cadre et volet
- Extérieur : Cadre et volet
- Bris thermique
- Unité scellée
- Cadre de bois



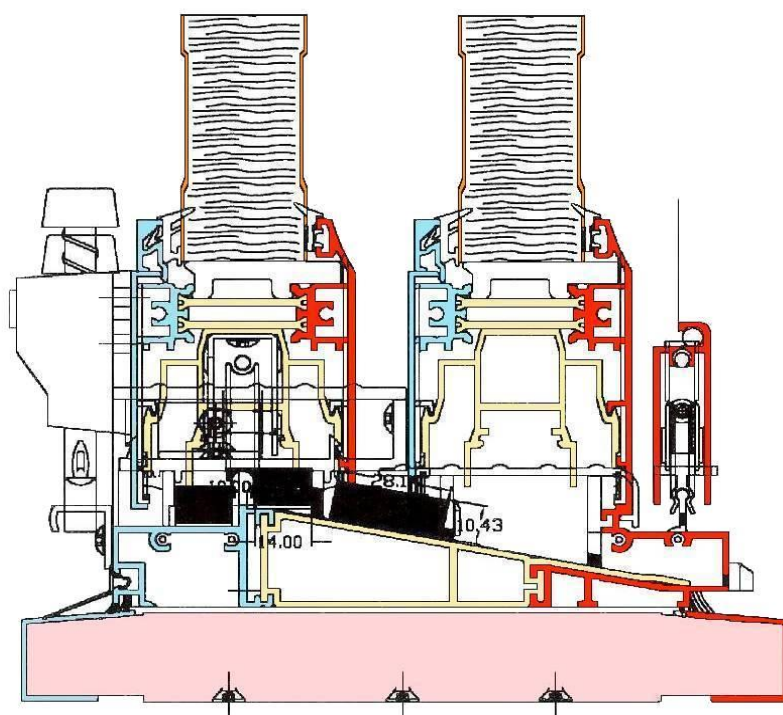
- Intérieur : Cadre, volet, et barrotin
- Extérieur : Cadre, volet, barrotin et moustiquaire
- Bris thermique
- Unité scellée
- Cadre de bois
- Panneaux embossés



12



13

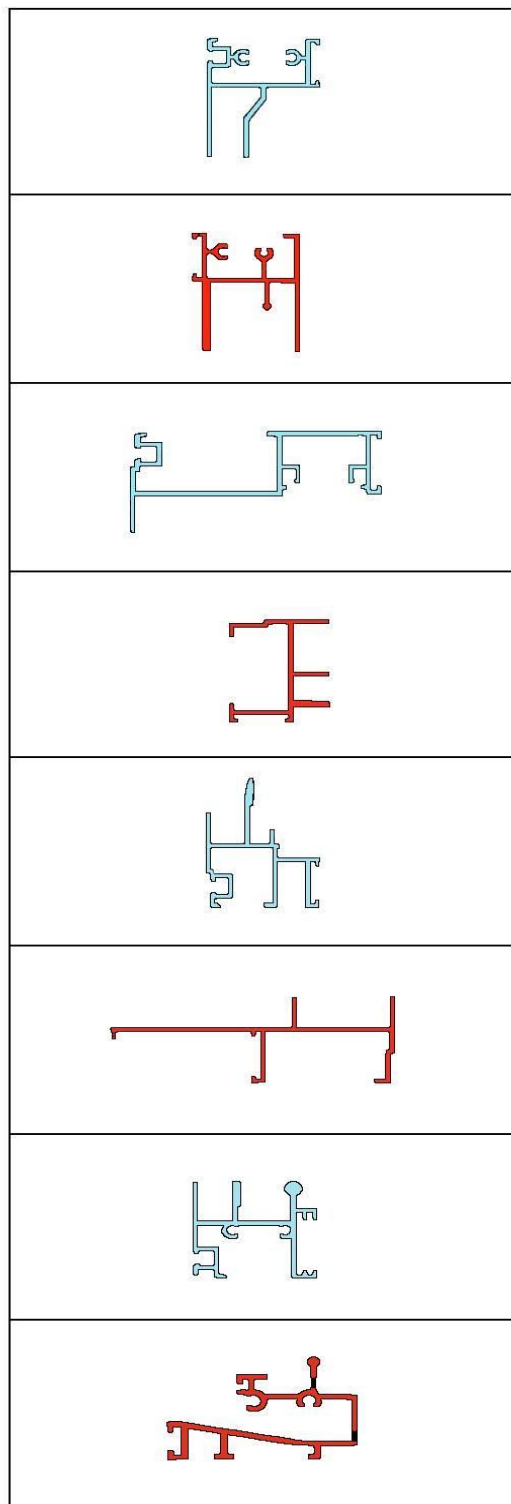


Index des pièces

<u>Page</u>	<u>Description des pièces</u>	<u>No. des pièces</u>
15	Cadre : Tête, intérieur	LX - 225-EC-01
15	Cadre : Tête, extérieur	LX - 225-EC-02
15	Cadre : Jambage du volet fixe, intérieur	LX - 225-EC-03
15	Cadre : Jambage du volet fixe, extérieur	LX - 225-EC-04
15	Cadre : Jambage du volet opérant, intérieur	LX - 225-EC-05
15	Cadre : Jambage du volet opérant, extérieur	LX - 225-EC-06
15	Cadre : Seuil, intérieur	LX - 225-EC-07
15	Cadre : Seuil, extérieur	LX - 225-EC-08
16	Volet : Intérieur	LX - 225-EV-01
16	Volet : Extérieur	LX - 225-EV-02
16	Volet : Barre de rencontre, intérieur	LX - 225-EV-03
16	Volet : Barre de rencontre, extérieur	LX - 225-EV-04
16	Volet : Couvercle de la barre de rencontre, int. / ext.	LX - 225-EV-05
16	Volet : Parcloses, intérieur	LX - 225-EV-06
16	Volet : Barrotin, intérieur	LX - 225-EV-07
16	Volet : Barrotin, extérieur	LX - 225-EV-08
17	Moustiquaire : Côté fixe, vertical	LX - 225-EM-01
17	Moustiquaire : Côté poignée, vertical	LX - 225-EM-02
17	Moustiquaire : Haut et bas, horizontal	LX - 225-EM-03
17	Moustiquaire : Barre centrale, horizontal	LX - 225-EM-04
17	Recouvrement : Tête et jambage, intérieur	LX - 225-EC-09
17	Recouvrement : Seuil, intérieur	LX - 225-EC-10
17	Recouvrement : Seuil, extérieur	LX - 225-EC-11
17	Recouvrement : Tête et jambage, extérieur	LX - 225-EC-12
18	Seuil intégré	LX - 225-EC-13
18	Tête de barre à pènes multiples, volet opérant	LX - 225-EV-09
18	Parcloses du thermos, imposte latérale	LX - 225-EI-01
18	Base de la parcloses, imposte latérale	LX - 225-EI-02
18	Recouvrement de la boîte de bois, imposte latérale	LX - 225-EI-03
18	Pièce de verrouillage de nuit	LX - 225-EC-14
18	Moulure à pression, imposte latérale	LX - 225-EI-04
18	Base de la moulure à pression, imposte latérale	LX - 225-EI-05
19	Cadre : Barrière thermique, tête	LX - 225-PC-01
19	Cadre : Barrière thermique, jambage du volet fixe	LX - 225-PC-02
19	Cadre : Barrière thermique, jambage du volet opérant	LX - 225-PC-03
19	Cadre : Barrière thermique, seuil	LX - 225-PC-04
19	Cadre : Couvercle de finition	LX - 225-PC-05
19	Couvercle du butoir, volet de 3 1/4"	LX - 225-PC-06
19	Base du butoir, volet de 3 1/4"	LX - 225-PC-07
19	Cadre : Moulure de finition, intérieur	LX - 225-PC-08

Index des pièces

<u>Page</u>	<u>Description des pièces</u>	<u>No. des pièces</u>
20	Barrière thermique, volet	LX - 225-PV-01
20	Barrière thermique de la barre de rencontre, volet	LX - 225-PV-02
20	Embase extérieure du thermos, volet	LX - 225-PV-03
20	Embase intérieure du thermos, volet	LX - 225-PV-04
20	Barrette d'assemblage simple, volet	LX - 225-PV-05
20	Barrette d'assemblage double, volet	LX - 225-PV-06
20	Cale d'assises 3", volet	LX - 225-PV-07
20	Boudin à moustiquaire 0.170 "	LX - 225-PM-01
21	Poignée intérieure	LX - 225-QV-01
21	Poignée extérieure avec trou pour barillet	LX - 225-QV-02
21	Plaque de montage, intérieur	LX - 225-QV-03
21	Levier de verrouillage	LX - 225-QV-04
21	Barillet à clef	LX - 225-QV-05
22	Mécanisme supérieur	LX - 225-QV-06
22	Mécanisme central	LX - 225-QV-07
22	Mécanisme inférieur	LX - 225-QV-08
22	Gâche double	LX - 225-QC-01
22	Gâche simple	LX - 225-QC-02
23	Mousse ceinturée de cellophane	LX - 225-FC-01
23	Balai anti-poussière noir, haut et bas	LX - 225-FC-02
23	Coupe-bise gris avec ailette, volet	LX - 225-FV-02
23	Coupe-bise noir avec ailette, volet	LX - 225-FV-03
23	Pinceau anti-insectes, moustiquaire	LX - 225-FM-01
23	Bloc d'étanchéité blanc, 3 pattes	LX - 225-FV-04
23	Pare-aire allongé, 7 pattes	LX - 225-FV-05
23	Bloc d'étanchéité blanc	LX - 225-FC-03
24	Filet de moustiquaire, noir	LX - 225-QM-01
24	Roulette pour moustiquaire avec ajustement	LX - 225-QM-02
24	Poignée intérieure du moustiquaire	LX - 225-QM-03
24	Poignée extérieure du moustiquaire	LX - 225-QM-04
24	Gâche du moustiquaire	LX - 225-QM-05
24	Butoir du moustiquaire de 2 1/2"	LX - 225-PC-09
24	Cheville de protection du moustiquaire	LX - 225-PM-01
24	Panneau embossé	LX - 225-AC-01
25	Roulettes tandem avec ajustement	LX - 225-QV-09
25	Rail du chemin de roulement	LX - 225-QC-04
25	Verrou de nuit	LX - 225-QV-10
25	Dispositif d'absorption du butoir, volet	LX - 225-FC-03
25	Équerre du volet fixe	LX - 225-EC-15
25	Couvercle d'irrigation	LX - 225-PC-10
25	Boudin gris 3/4"	LX - 225-FV-01
25	Contreplaqué 7 1/4" X 3/4" X longueur requise	LX - 225-BC-01



Desc. :	Cadre : Tête, intérieur
Modèle :	LX - 225-EC-01
Finition :	Aluminium, couleur assortie à la porte

Desc. :	Cadre : Tête, extérieur
Modèle :	LX - 225-EC-02
Finition :	Aluminium, couleur assortie à la porte

Desc. :	Cadre : Jambage fixe, intérieur
Modèle :	LX - 225-EC-03
Finition :	Aluminium, couleur assortie à la porte

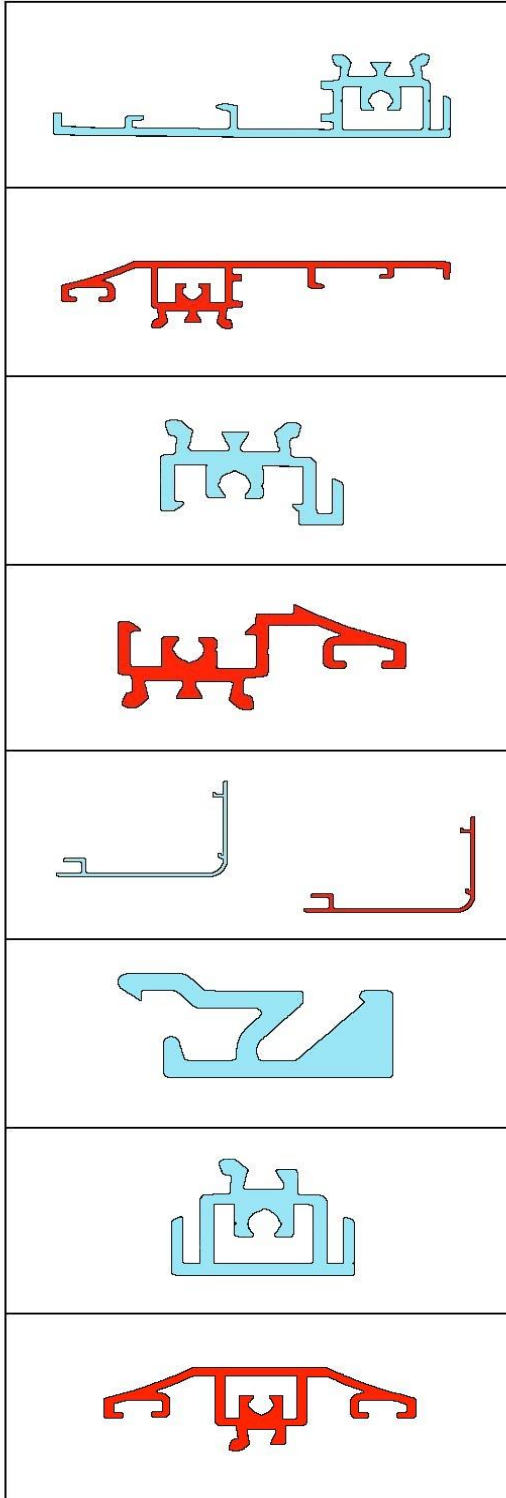
Desc. :	Cadre : Jambage fixe, extérieur
Modèle :	LX - 225-EC-04
Finition :	Aluminium, couleur assortie à la porte

Desc. :	Cadre : Jambage du volet opérant, intérieur
Modèle :	LX - 225-EC-05
Finition :	Aluminium, couleur assortie à la porte

Desc. :	Cadre : Jambage du volet opérant, extérieur
Modèle :	LX - 225-EC-06
Finition :	Aluminium, couleur assortie à la porte

Desc. :	Cadre : Seuil, intérieur
Modèle :	LX - 225-EC-07
Finition :	Aluminium, couleur assortie à la porte

Desc. :	Cadre : Seuil, extérieur
Modèle :	LX - 225-EC-08
Finition :	Aluminium, couleur assortie à la porte



Desc. :	Volet : Intérieur
Modèle :	LX - 225-EV-01
Finition :	Aluminium, couleur assortie à la porte

Desc. :	Volet : Extérieur
Modèle :	LX - 225-EV-02
Finition :	Aluminium, couleur assortie à la porte

Desc. :	Volet : Barre de rencontre, intérieur
Modèle :	LX - 225-EV-03
Finition :	Aluminium, couleur assortie à la porte

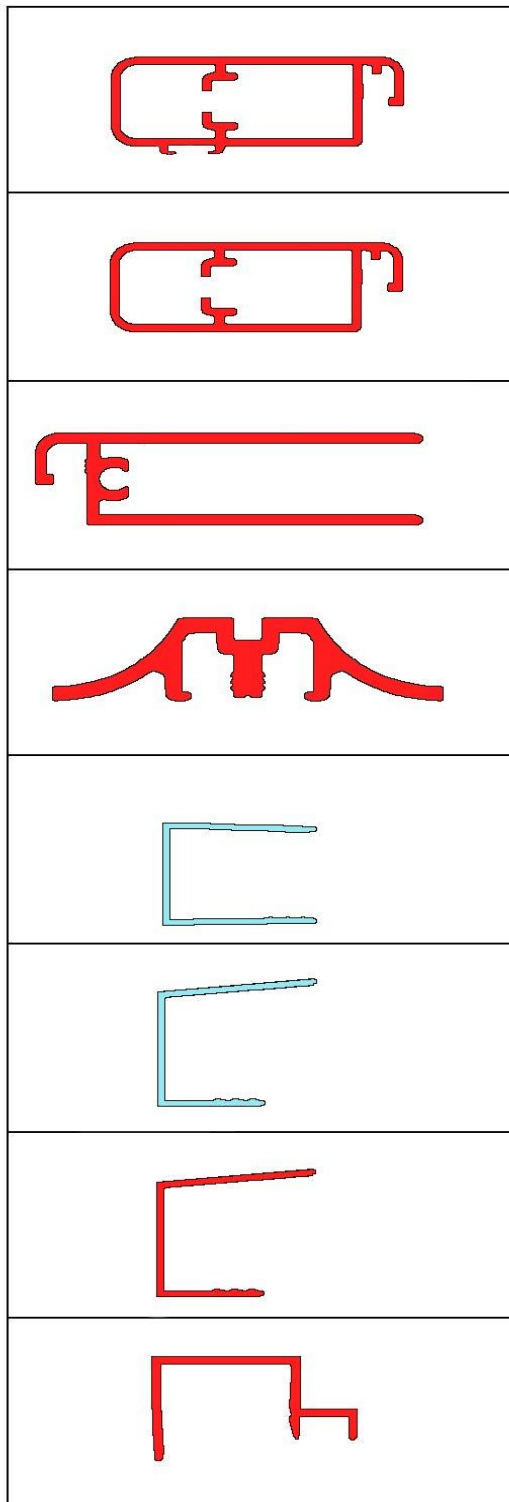
Desc. :	Volet : Barre de rencontre, extérieur
Modèle :	LX - 225-EV-04
Finition :	Aluminium, couleur assortie à la porte

Desc. :	Volet : Gaine sur barre de rencontre, int. / ext.
Modèle :	LX - 225-EV-05
Finition :	Aluminium, couleur assortie à la porte

Desc. :	Volet : Parcloses, intérieur
Modèle :	LX - 225-EV-06
Finition :	Aluminium, couleur assortie à la porte

Desc. :	Volet : Barrotin, intérieur
Modèle :	LX - 225-EV-07
Finition :	Aluminium, couleur assortie à la porte

Desc. :	Volet : Barrotin, extérieur
Modèle :	LX - 225-EV-08
Finition :	Aluminium, couleur assortie à la porte



Desc. :	Moustiquaire : Vertical, côté fixe
Modèle :	LX - 225-EM-01
Finition :	Aluminium, couleur assortie à la porte

Desc. :	Moustiquaire : Vertical, côté poignée
Modèle :	LX - 225-EM-02
Finition :	Aluminium, couleur assortie à la porte

Desc. :	Moustiquaire : Horizontal, haut et bas
Modèle :	LX - 225-EM-03
Finition :	Aluminium, couleur assortie à la porte

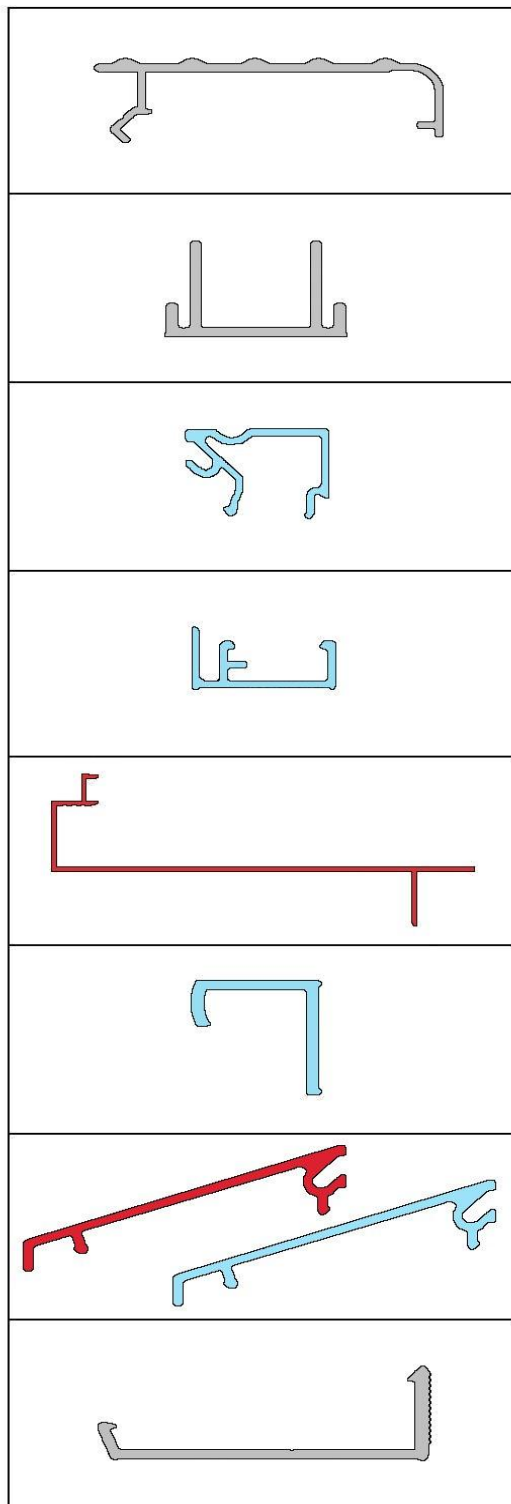
Desc. :	Moustiquaire : Horizontal, barre centrale
Modèle :	LX - 225-EM-04
Finition :	Aluminium, couleur assortie à la porte

Desc. :	Recouvrement : Tête et jambage, intérieur
Modèle :	LX - 225-EC-09
Finition :	Aluminium, couleur assortie à la porte

Desc. :	Recouvrement : Seuil, intérieur
Modèle :	LX - 225-EC-10
Finition :	Aluminium, couleur assortie à la porte

Desc. :	Recouvrement : Seuil, extérieur
Modèle :	LX - 225-EC-11
Finition :	Aluminium, couleur assortie à la porte

Desc. :	Recouvrement : Tête et jambage, extérieur
Modèle :	LX - 225-EC-12
Finition :	Aluminium, couleur assortie à la porte



Desc. :	Seuil intégré
Modèle :	LX - 225-EC-13
Finition :	Aluminium anodisé

Desc. :	Tête de barre à pènes multiples, volet opérant
Modèle :	LX - 225-EV-09
Finition :	Aluminium anodisé

Desc. :	Parclose du thermos, imposte latérale
Modèle :	LX - 225-EI-01
Finition :	Aluminium, couleur assortie à la porte

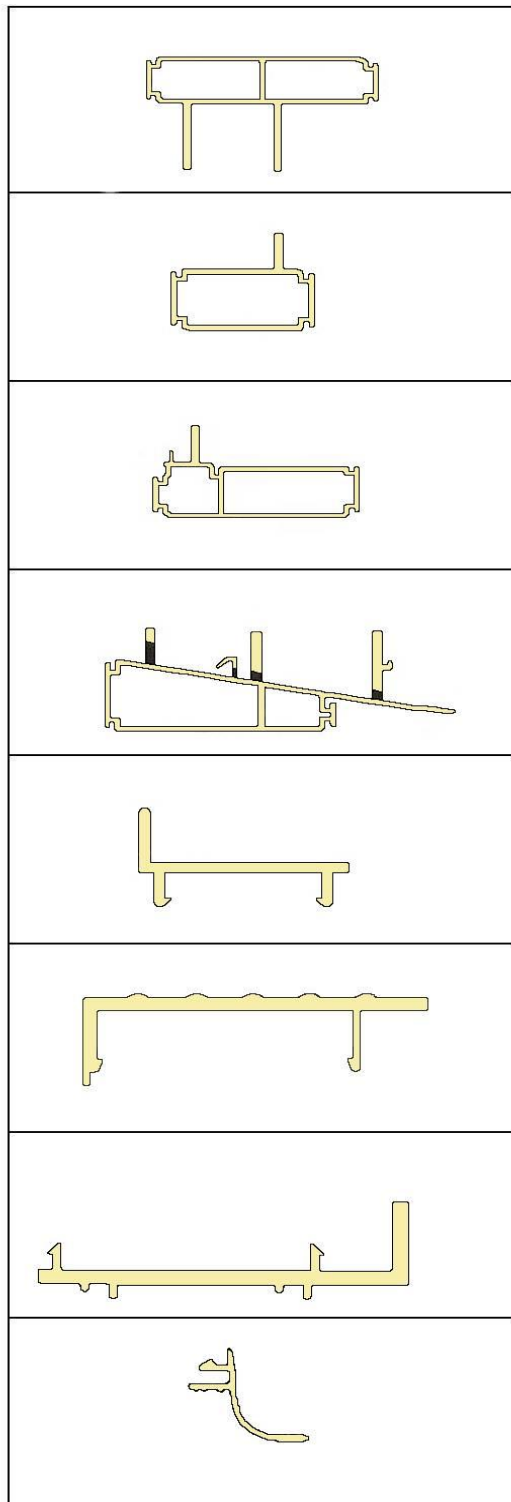
Desc. :	Base de parclose, imposte latérale
Modèle :	LX - 225-EI-02
Finition :	Aluminium, couleur assortie à la porte

Desc. :	Recouvrement, boîte de bois, imposte latérale
Modèle :	LX - 225-EI-03
Finition :	Aluminium, couleur assortie à la porte

Desc. :	Pièce de verrouillage de nuit
Modèle :	LX - 225-EC-14
Finition :	Aluminium, couleur assortie à la porte

Desc. :	Moulure à pression, imposte latérale
Modèle :	LX - 225-EI-04
Finition :	Aluminium, couleur assortie à la porte

Desc. :	Base de la moulure à pression, imposte latérale
Modèle :	LX - 225-EI-05
Finition :	Aluminium au naturel



Desc. :	Cadre : Barrière thermique, tête
Modèle :	LX - 225-PC-01
Finition :	Vinyle noir

Desc. :	Cadre : Barrière thermique, jambage, volet fixe
Modèle :	LX - 225-PC-02
Finition :	Vinyle noir

Desc. :	Cadre : Barrière thermique, jambage, volet opérant
Modèle :	LX - 225-PC-03
Finition :	Vinyle noir

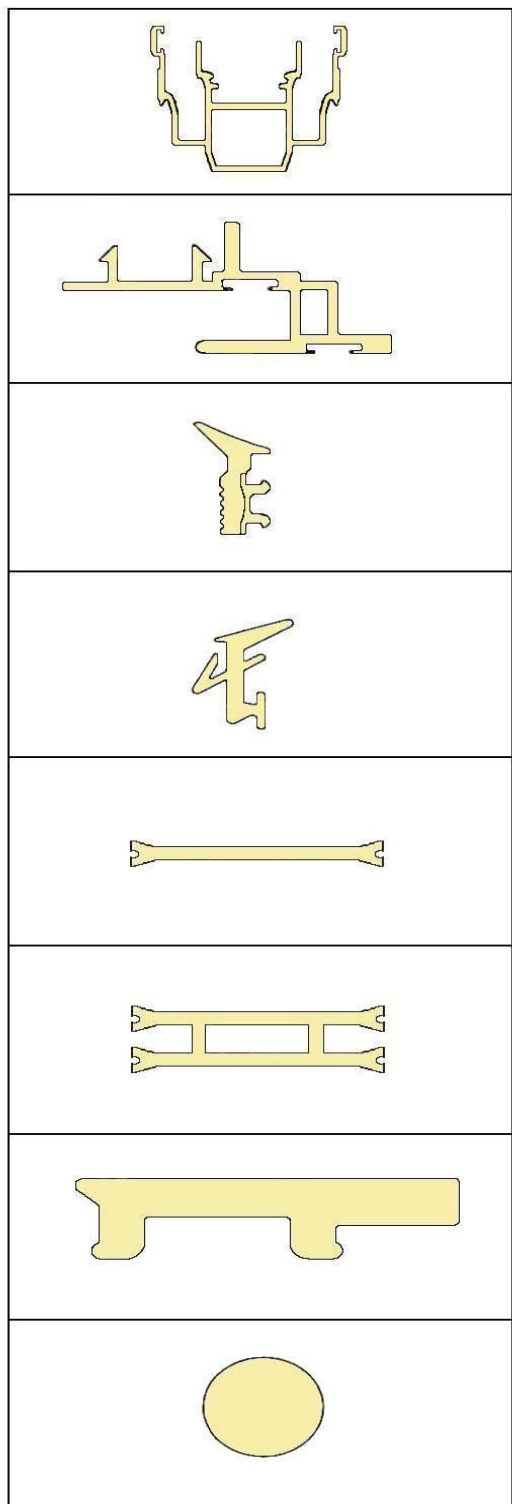
Desc. :	Cadre : Barrière thermique, seuil
Modèle :	LX - 225-PC-04
Finition :	Vinyle noir

Desc. :	Cadre : Couvercle de finition
Modèle :	LX - 225-PC-05
Finition :	Vinyle noir

Desc. :	Couvercle du butoir, volet de 3 1/4"
Modèle :	LX - 225-PC-06
Finition :	Vinyle, couleur assortie à la porte

Desc. :	Base du butoir, volet de 3 1/4"
Modèle :	LX - 225-PC-07
Finition :	Vinyle, couleur assortie à la porte

Desc. :	Cadre : Moulure de finition, intérieur
Modèle :	LX - 225-PC-08
Finition :	Vinyle, couleur assortie à la porte



Desc. :	Barrière thermique, volet
Modèle :	LX - 225-PV-01
Finition :	Vinyle noir

Desc. :	Barrière thermique de la barre de rencontre, volet
Modèle :	LX - 225-PV-02
Finition :	Vinyle noir

Desc. :	Embase extérieure du thermos, volet
Modèle :	LX - 225-PV-03
Finition :	Caoutchouc noir

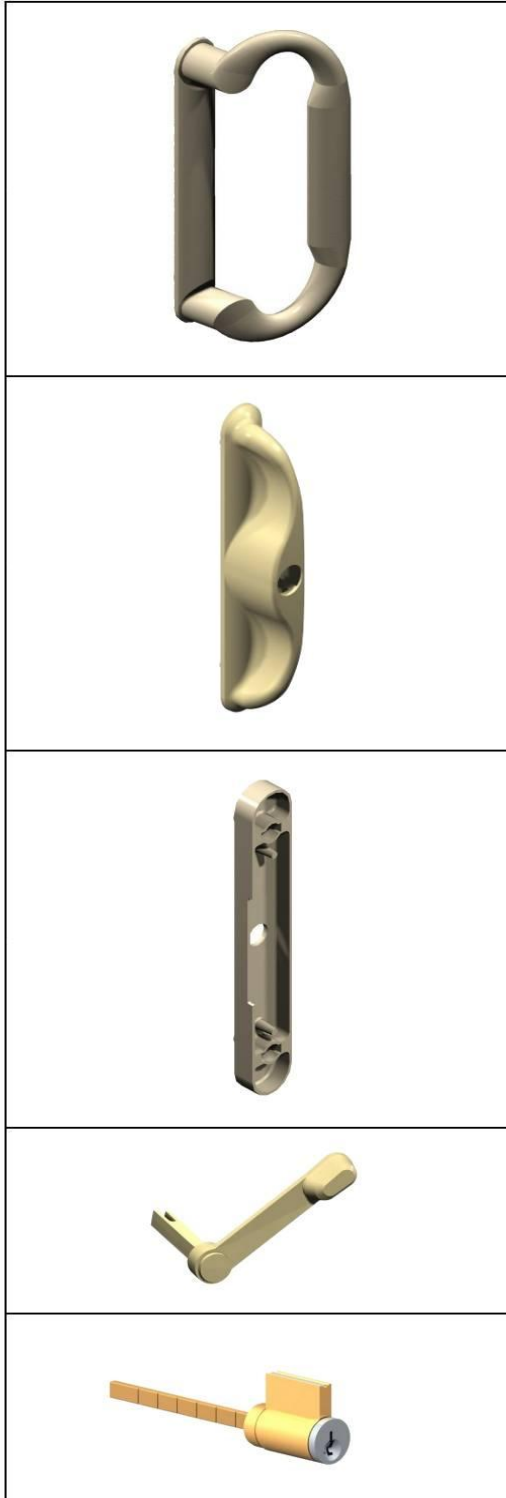
Desc. :	Embase intérieure du thermos, volet
Modèle :	LX - 225-PV-04
Finition :	Caoutchouc noir

Desc. :	Barrette d'assemblage simple, volet
Modèle :	LX - 225-PV-05
Finition :	Vinyle noir

Desc. :	Barrette d'assemblage double, volet
Modèle :	LX - 225-PV-06
Finition :	Vinyle noir

Desc. :	Cale d'assises 3", volet
Modèle :	LX - 225-PV-07
Finition :	Vinyle noir

Desc. :	Boudin à moustiquaire 0.170 "
Modèle :	LX - 225-PM-01
Finition :	Vinyle noir



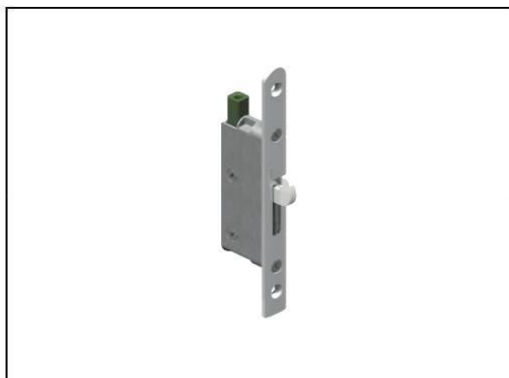
Desc. :	Poignée intérieure
Modèle :	LX - 225-QV-01
Finition :	Métal, couleur assortie à la porte

Desc. :	Poignée extérieure avec trou pour barillet
Modèle :	LX - 225-QV-02
Finition :	Métal, couleur assortie à la porte

Desc. :	Plaque de montage, intérieur
Modèle :	LX - 225-QV-03
Finition :	Métal, couleur assortie à la porte

Desc. :	Levier de verrouillage
Modèle :	LX - 225-QV-04
Finition :	Métal, couleur assortie à la porte

Desc. :	Barillet à clef
Modèle :	LX - 225-QV-05
Finition :	Chrome



Desc. :	Mécanisme supérieur
Modèle :	LX - 225-QV-06
Finition :	Métal moulé



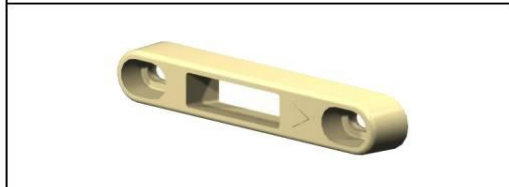
Desc. :	Mécanisme central
Modèle :	LX - 225-QV-07
Finition :	Métal moulé



Desc. :	Mécanisme inférieur
Modèle :	LX - 225-QV-08
Finition :	Métal moulé



Desc. :	Gâche double
Modèle :	LX - 225-QC-01
Finition :	Métal moulé de couleur assortie



Desc. :	Gâche simple
Modèle :	LX - 225-QC-02
Finition :	Métal moulé de couleur assortie



Desc. :	Mousse ceinturée de cellophane
Modèle :	LX - 225-FC-01
Finition :	Plastique cellulaire, .875" X 1.750" X 10'

Desc. :	Balai anti-poussière noir, haut et bas
Modèle :	LX - 225-FC-02
Finition :	Fibre synthétique, 1.89" X 1.13" X .500" H

Desc. :	Coupe-bise gris avec ailette, volet
Modèle :	LX - 225-FV-02
Finition :	Fibre synthétique et plastique, .270" X .190" H

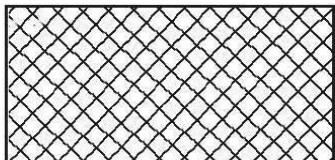
Desc. :	Coupe-bise noir avec ailette, volet
Modèle :	LX - 225-FV-03
Finition :	Fibre synthétique et plastique, .270" X .190" H

Desc. :	Pinceau anti-insectes, moustiquaire
Modèle :	LX - 225-FM-01
Finition :	Fibre synthétique, .270" X .189" H

Desc. :	Bloc d'étanchéité blanc, 3 pattes
Modèle :	LX - 225-FV-04
Finition :	Fibre synthétique, 1.35" X .800" X .270" H

Desc. :	Pare-aire allongé, 7 pattes
Modèle :	LX - 225-FV-05
Finition :	Fibre synthétique, 1.89" X 1.50" X 1.50" H

Desc. :	Bloc d'étanchéité blanc
Modèle :	LX - 225-FC-03
Finition :	Fibre synthétique, 1.00" X .563" X .750" H



Desc. :	Filet de moustiquaire, noir
Modèle :	LX - 225-QM-01
Finition :	Fibre de verre



Desc. :	Roulette pour moustiquaire avec ajustement
Modèle :	LX - 225-QM-02
Finition :	Métal et nylon



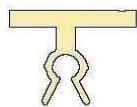
Desc. :	Poignée intérieure du moustiquaire
Modèle :	LX - 225-QM-03
Finition :	Métal, couleur assortie à la porte



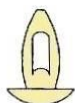
Desc. :	Poignée extérieure du moustiquaire
Modèle :	LX - 225-QM-04
Finition :	Métal, couleur assortie à la porte



Desc. :	Gâche du moustiquaire
Modèle :	LX - 225-QM-05
Finition :	Métal, couleur assortie à la porte



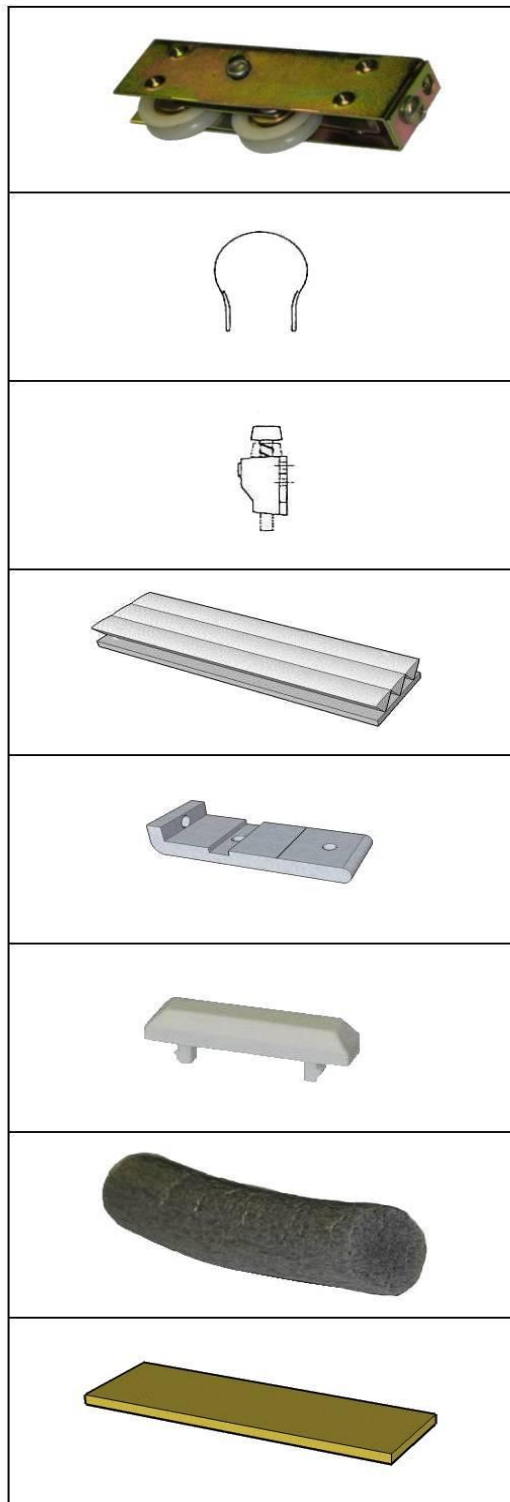
Desc. :	Butoir du moustiquaire de 2 1/2"
Modèle :	LX - 225-PC-09
Finition :	Vinyle, couleur assortie à la porte



Desc. :	Cheville de protection du moustiquaire
Modèle :	LX - 225-PM-01
Finition :	Vinyle, couleur assortie à la porte



Desc. :	Panneau embossé
Modèle :	LX - 225-AC-01
Finition :	Acier, couleur assortie à la porte



Desc. :	Roulettes tandem avec ajustement
Modèle :	LX - 225-QV-09
Finition :	Métal et nylon

Desc. :	Rail du chemin de roulement
Modèle :	LX - 225-QC-04
Finition :	Acier inoxydable

Desc. :	Verrou de nuit
Modèle :	LX - 225-QV-10
Finition :	Plastique blanc

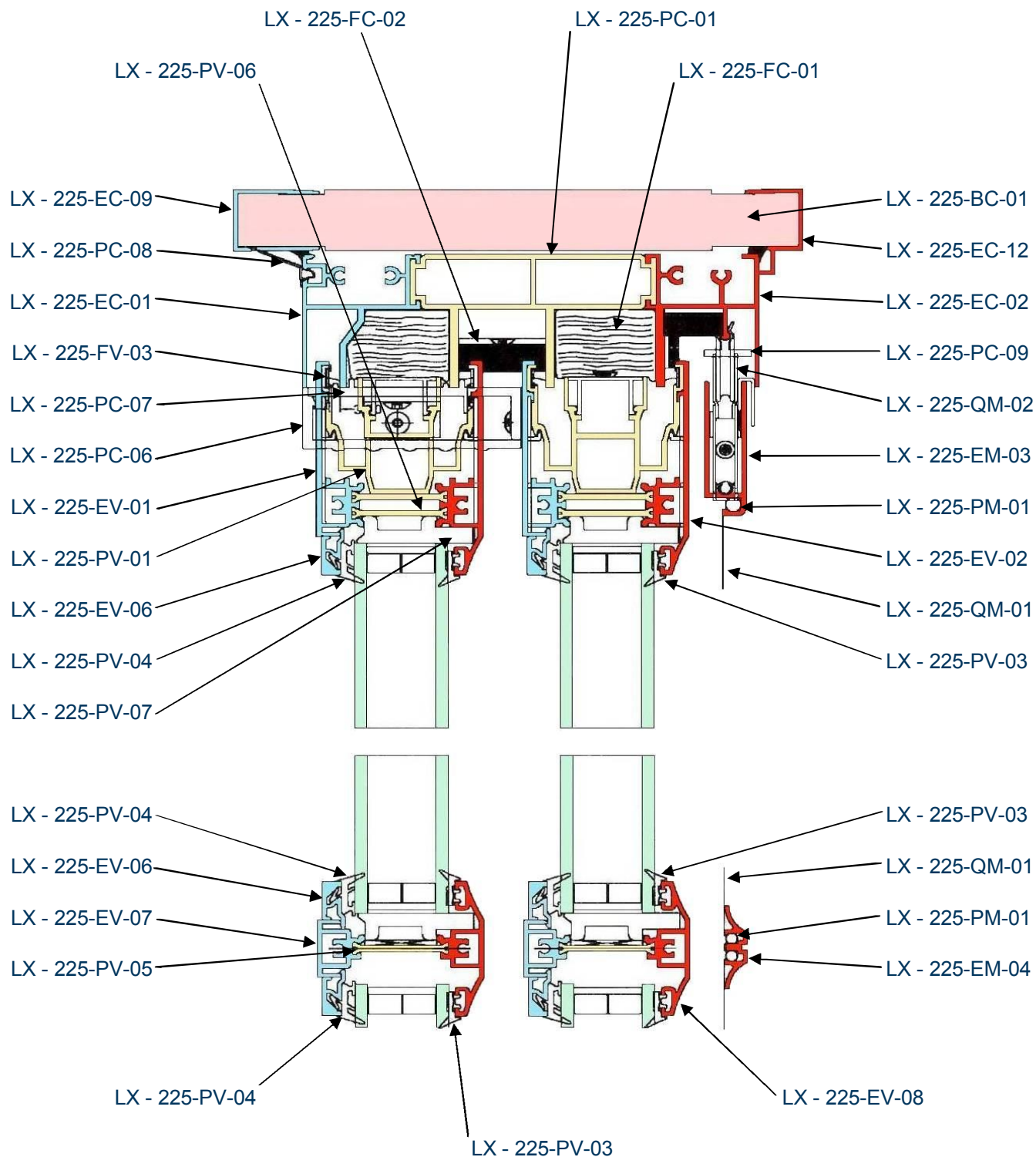
Desc. :	Pare-chocs du butoir, volet
Modèle :	LX - 225-FC-03
Finition :	Fibre synthétique, 3.00" X .875" X .290" H

Desc. :	Équerre du volet fixe
Modèle :	LX - 225-EC-15
Finition :	Aluminium au naturel

Desc. :	Couvercle d'irrigation
Modèle :	LX - 225-PC-10
Finition :	Plastique, couleur assortie à la porte

Desc. :	Boudin gris 3/4"
Modèle :	LX - 225-FV-01
Finition :	Plastique moléculaire

Desc. :	Contreplaqué 7 1/4" X 3/4" X longueur requise
Modèle :	LX - 225-BC-01
Finition :	Bois sélection



Luxor Portes et Fenêtres Inc. se réserve le droit d'améliorer et de modifier ses produits sans préavis.

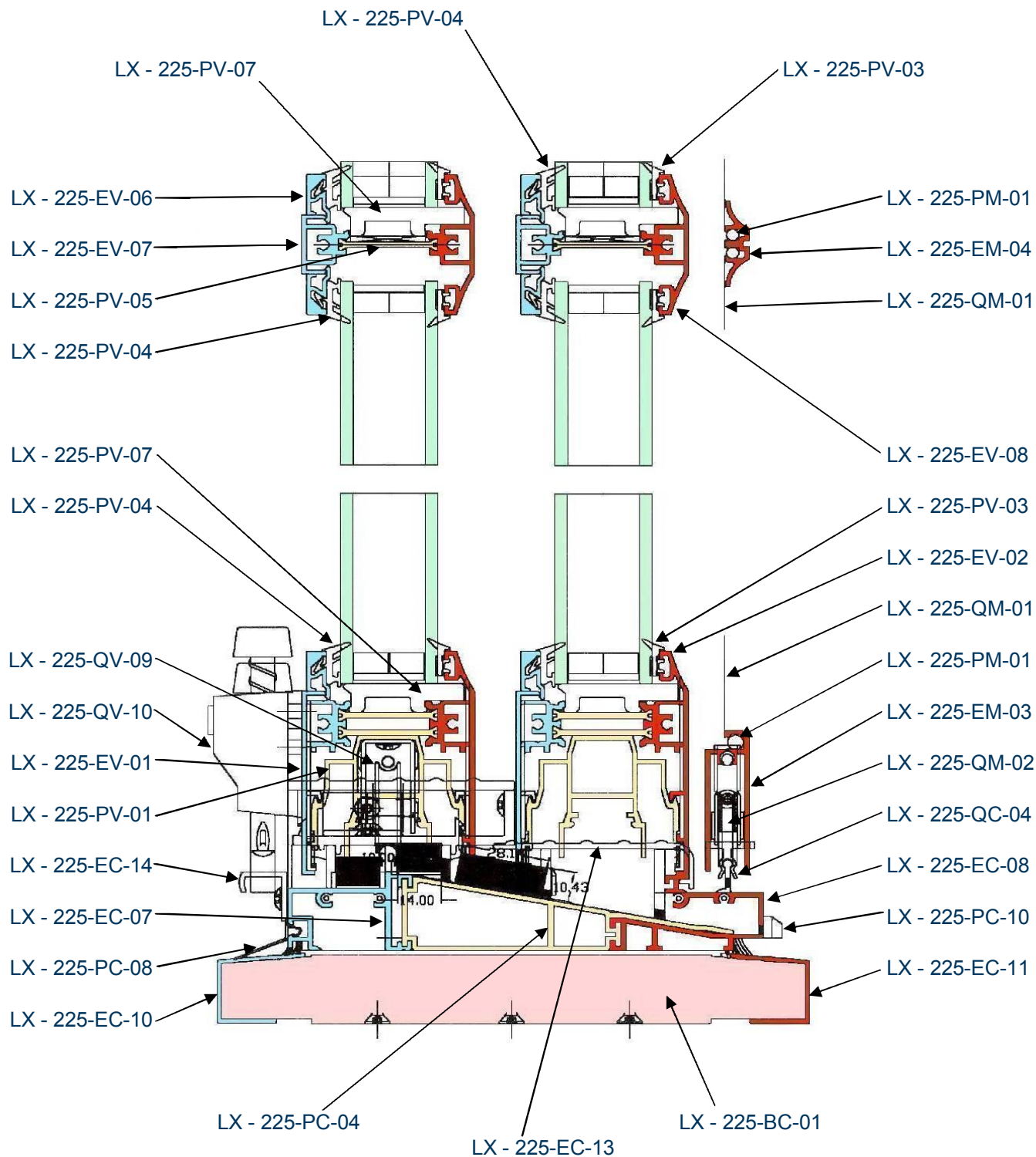
Titre : Coupe verticale, tête et barrotin

Série 2025

Approuvé par : Normand Lacombe

Date : 19 janvier, 2009

Page : 26



Luxor Portes et Fenêtres Inc. se réserve le droit d'améliorer et de modifier ses produits sans préavis.

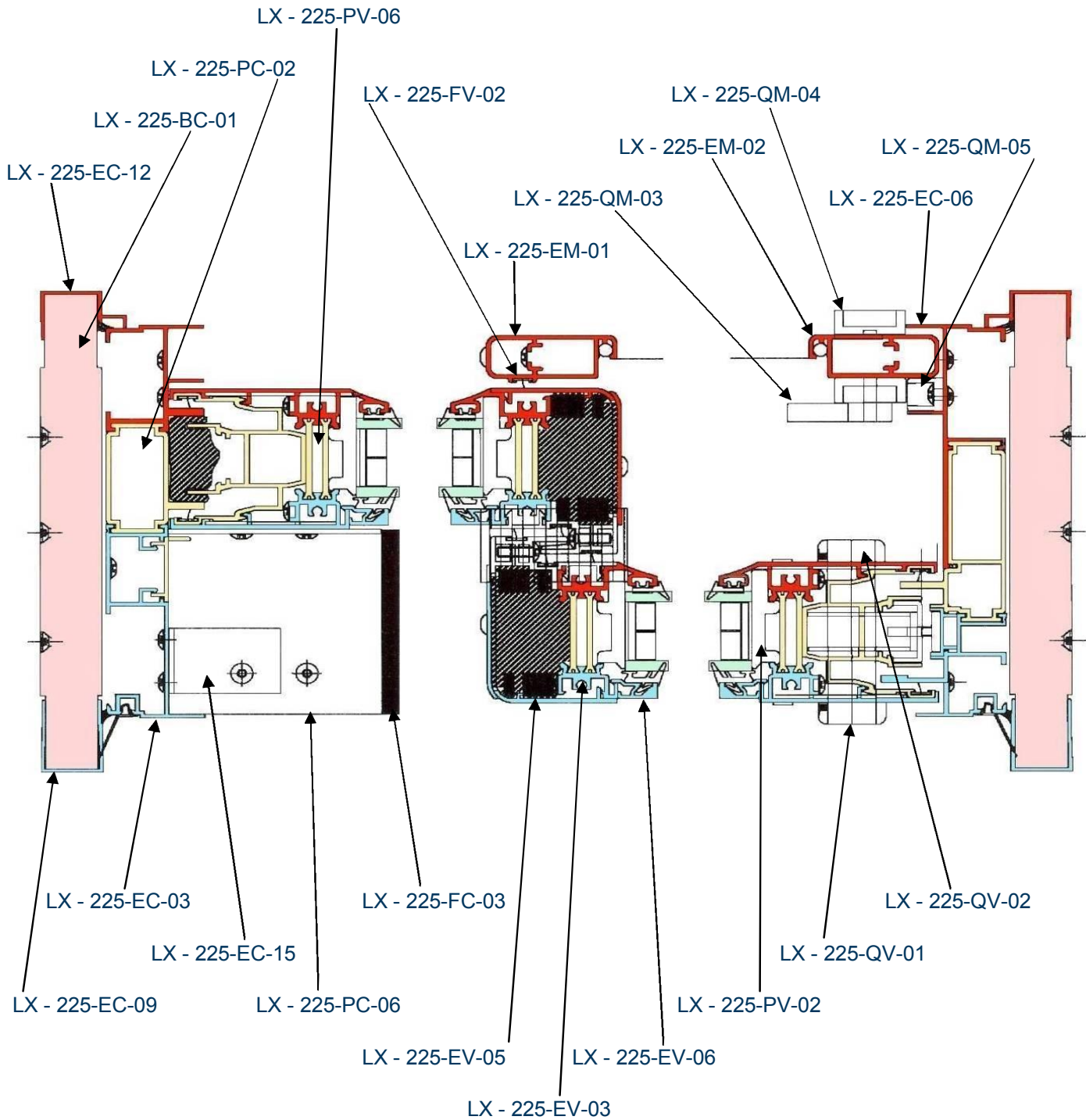
Titre : Coupe verticale, seuil et barrotin

Série 2025

Approuvé par : Normand Lacombe

Date : 19 janvier, 2009

Page : 27



Luxor Portes et Fenêtres Inc. se réserve le droit d'améliorer et de modifier ses produits sans préavis.

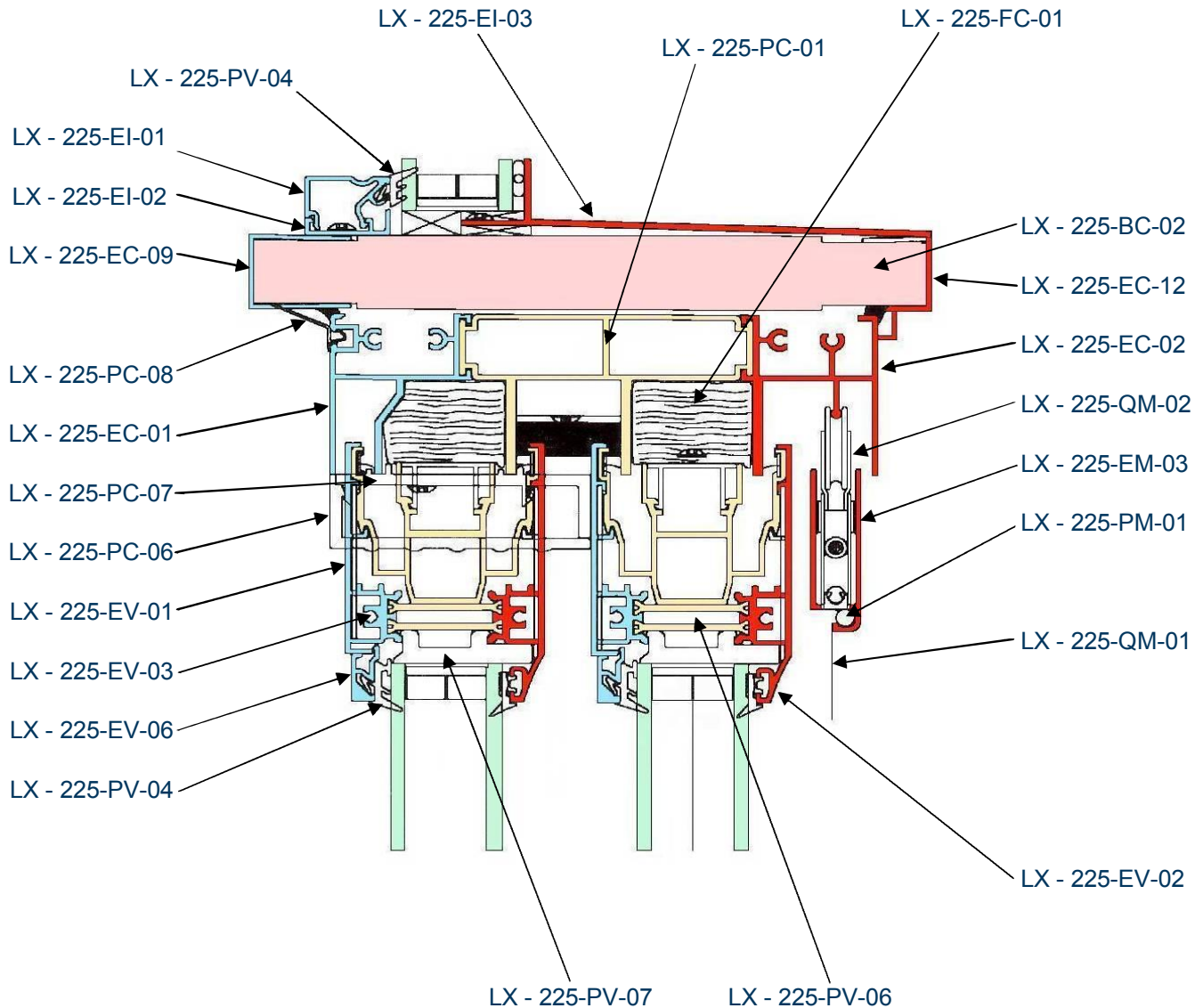
Titre : Coupe horizontale, cadre fixe, jambage et cadre opérant.

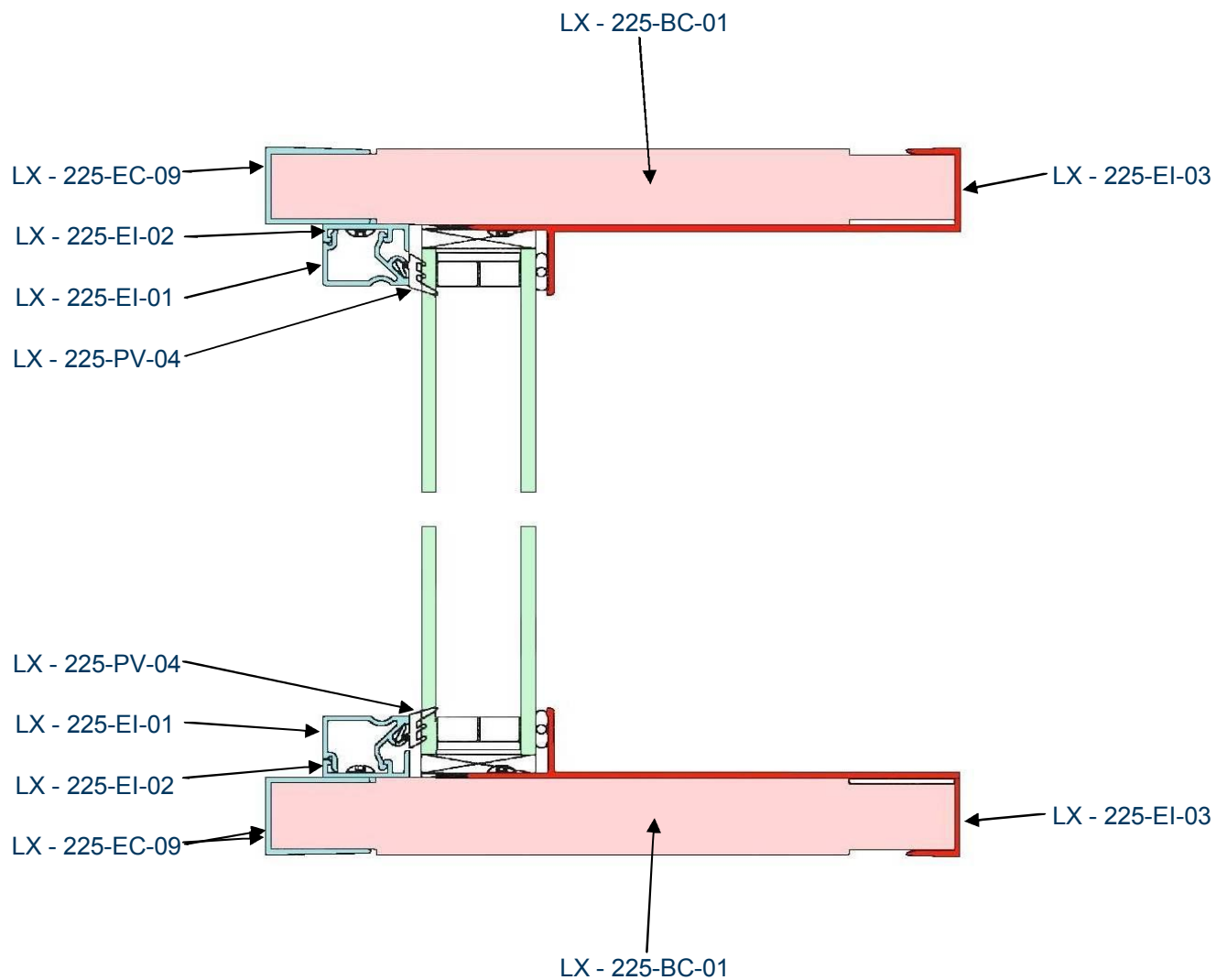
Série 2025

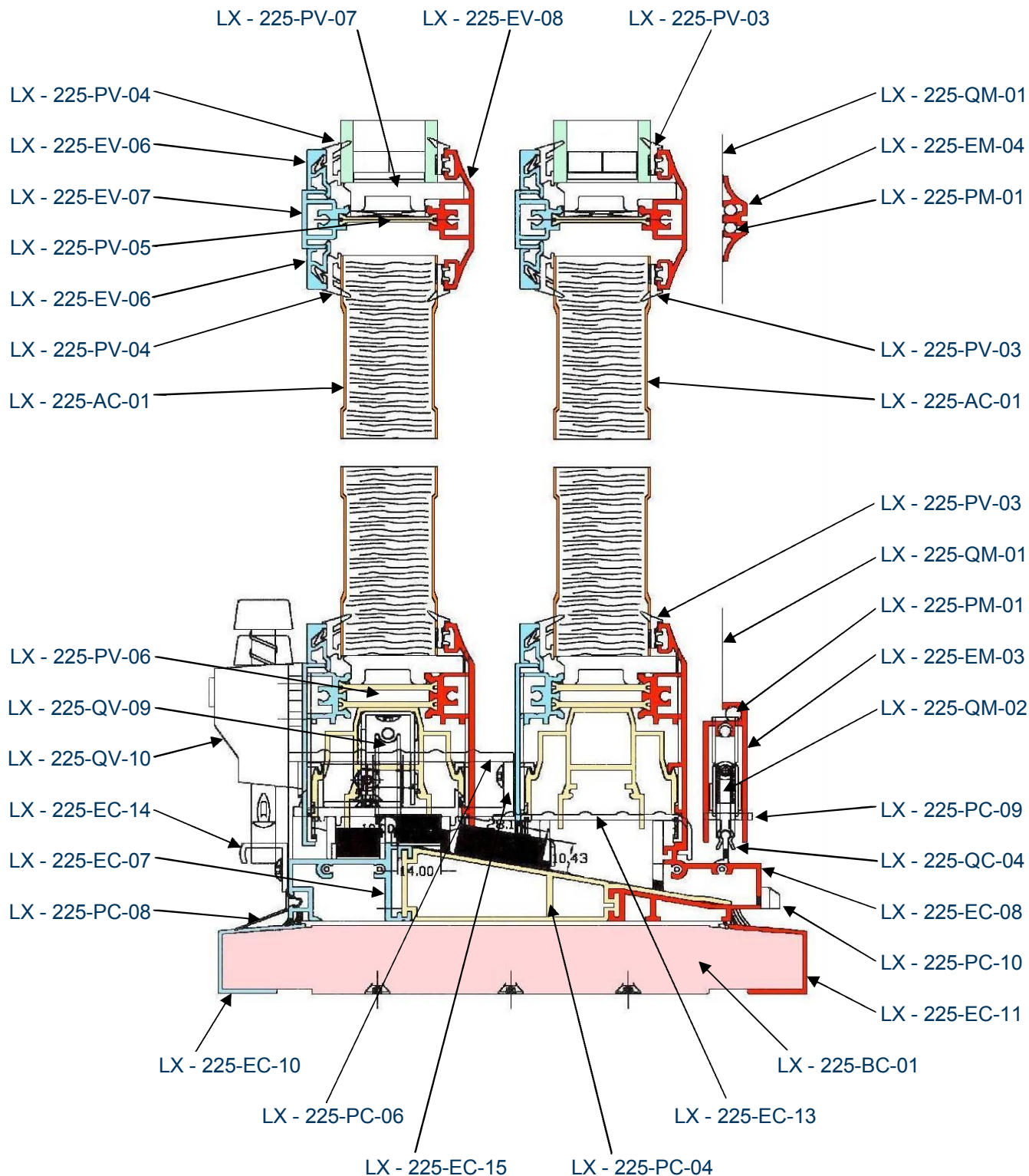
Approuvé par : Normand Lacombe

Date : 19 janvier, 2009

Page : 28







Luxor Portes et Fenêtres Inc. se réserve le droit d'améliorer et de modifier ses produits sans préavis.

Titre : Coupe verticale des panneaux embossés

Série 2025

Approuvé par : Normand Lacombe

Date : 19 janvier, 2009

Page : 31

Peinture "*Duracron*"

Duracron : Marque de commerce inscrit au Registre du Commerce par la compagnie, PPG Industries Inc.

La peinture acrylique *Duracron* est employée comme finition sur les extrusions qui servent à la fabrication des portes, des fenêtres, des solariums, etc...

Sa grande résistance permet de l'appliquer sur les profilés, à l'intérieur comme à l'extérieur et ceci dans toutes les sphères de la construction résidentielle.

L'application du revêtement *Duracron* passe par un cycle de pulvérisation sur l'extrusion d'aluminium et est enfourné à 375° F. et ceci pour une période continue de 12 minutes. L'enchaînement ordonné de ces cycles aboutisse à un fini ultra résistant. Ce composé macromoléculaire, sous l'effet de la chaleur, a comme résultat une pellicule durcie de 10 millièmes d'épaisseur environ.

Suite à tous les tests de spécifications et de contrôle thermiques, la peinture Duracron, rencontre et excède même, les exigences de l'AAMA 2603. La durabilité de ce fini est confirmée, par plus de 30 années d'utilisation dans le domaine de l'extrusion.

Le fini Duracron est offert dans une grande variété de teintes. La gamme de couleurs la plus utilisée, est la palette de Gentek Ltée.

L'entretien se résume à l'emploi d'eau additionnée d'un nettoyant doux. Pour de légères éraflures, de petits flacons de peinture de retouche sont disponibles,

ALLIAGE D'ALUMINIUM

Aluminium 6063-T5 : Aluminium allié de magnésium et de silicium,
avec une trempe de grade 5.

L'aluminium 6063-T5 s'emploie dans plusieurs domaines de la construction et notamment dans la fenestration. Malléabilité, résistance, durabilité, anticorrosion et esthétique donnent à cet alliage, des propriétés particulièrement adaptées, à la nouvelle demande de profilés d'aluminium.

Les portes, les fenêtres et les solariums en aluminium offrent une excellente barrière thermique, un faible coefficient de dilatation et de contraction, de même qu'une réduction de la condensation.

Des traitements en surface des profilés permettent la fabrication de pièces esthétiques et décoratives. La surface lisse de cet alliage d'aluminium accepte bien la couleur et se prête à toutes sortes d'impressions.

L'aluminium 6063-T5 a comme résistance à la traction, 22,000 livres et moins au pouce carré, pour des épaisseurs de 0.5 pouce et plus, 21,000 livres et moins au pouce carré, pour des épaisseurs de 0.5 à 1.0 pouce et comme charge de rupture, 16,000 livres et moins au pouce carré, pour des épaisseurs de 0.5 pouce et plus de même que 15,000 livres au pouce carré, pour des épaisseurs de 0.5 à 1.0 pouce. Cet alliage a une capacité d'allongement de 8%.



Luxor Portes et Fenêtres Inc.
368, Chemin de Lavaltrie, Lavaltrie (Quebec) J5T 3K7
Tél. : (450) 586-1777 / Téléc. : (450) 586-9542

www.luxor.ca

Date d'achat : _____

Garantie : _____

Production : _____

CERTIFICAT DE GARANTIE

Luxor Portes et Fenêtres Inc. accorde cette garantie à l'acheteur d'origine et sera en vigueur durant la période de temps spécifiée, à condition que les produits auxquels elle s'applique aient été utilisés dans des conditions normales et sous réserve des autres clauses stipulées dans la présente garantie.

Profilés d'aluminium

A la suite d'une utilisation, dans des conditions normales, **Luxor Portes et Fenêtres Inc.** garantit pour une période de cinq (5) ans, à partir de la date d'achat, que ses profilés d'aluminium sont exempts de tout défaut de fabrication, imputable à la main-d'oeuvre et/ou aux matériaux.

Unité de verre scellée

Luxor Portes et Fenêtres Inc. garantit ses unités de verre scellées contre la formation de film ou de dépôt de poussières, sur les surfaces internes du panneau, causé par un manque d'étanchéité du joint et non par un bris du verre et constituant un obstacle appréciable à la vision, pour une période de cinq (5) ans, de la date de fabrication. Cette garantie s'applique à condition que:

- Le panneau soit utilisé dans des conditions normales.
- Le panneau n'ait pas été endommagé par des manipulations peu soigneuses.
- Le panneau ait été maintenu, les jours de froidure, dans un environnement tempéré.
- La présente garantie exclut tout bris de verre survenu après la fin des travaux et cela peu importe la cause.

Les frais de main-d'oeuvre sont couverts pour une période d'un (1) an, à partir de la date d'achat.

Quincaillerie

Luxor Portes et Fenêtres Inc. garantit pour une période de cinq (5) ans, contre tout défaut de fabrication, les mécanismes servant à l'ouverture et à la fermeture des volets mobiles. Les frais de main-d'oeuvre sont couverts pour une période d'un (1) an.

Accessoires

Les autres composantes des portes et des fenêtres, fabriquées par **Luxor Portes et Fenêtres Inc.**, qui ne sont pas mentionnées ci-dessus (moustiquaire, coupe froid, soufflage, carrelage à l'intérieur de l'unité scellée, joint d'étanchéité, quincaillerie, etc...) sont protégées par une garantie d'un (1) an, contre défaut de fabrication, suivant la date d'achat. Cette protection ne couvre pas le filet de la moustiquaire.

Installation

Nos produits doivent être installés selon les normes en vigueur, faute de quoi, la garantie sera invalidée.

Entretien

Les produits de **Luxor Portes et Fenêtres Inc.** sont conçus pour résister durant plusieurs années, aux éléments naturels. Toutefois, ils nécessitent un nettoyage régulier, avec un produit réservé à cette fin. Les pièces mobiles de la quincaillerie doivent être lubrifiées, au moins une fois par année.

Procédure de réclamation

Toute réclamation de l'acheteur, devra se faire directement au **Fournisseur** autorisé. Cette demande devra obligatoirement être accompagnée de la facture ou du contrat d'achat original. La garantie sera validée suite à la vérification sur place, par le **Fournisseur** autorisé, de l'objet de la plainte. Toute pièce remplacée et réparation effectuée seront sous la couverture du temps restant de la garantie initiale.

Validation de la garantie

L'acheteur d'origine devra, dans les trente (30) jours suivant la date de livraison, retourner le formulaire joint à cette garantie, dûment rempli et signé, aux bureaux de **Luxor Portes et Fenêtres Inc.** à l'adresse imprimée sur l'en-tête, au recto de cette feuille.

ANNULATION DE LA GARANTIE

Ne sont pas couverts par la garantie **Luxor Portes et Fenêtres Inc.**, les cas suivants:

Toute modification ou tentative de réparation, tout élément peint ou vernis, l'utilisation de solvant ou autres produits pouvant altérer les composantes, tel le verre scellé, l'extrusion d'aluminium, le joint d'étanchéité ou la quincaillerie. Tout travaux effectués par le consommateur et non autorisés par le manufacturier ou exécutés par un sous-traitant non spécialisé et non licencié dans le domaine.

Toute défectuosité découlant d'un ajustement inadéquat des volets opérants ou tout dommage résultant d'un usage abusif, d'une négligence, d'un accident, d'un incendie, d'un désastre naturel, d'une manutention et/ou d'un entretien inapproprié ou d'une installation bâclée (cadre sans mise à niveau, affichant une distorsion, installé avec une courbe vers l'intérieur ou l'extérieur). Toute cause provenant d'une installation médiocre et/ou d'une manipulation négligée (égratignures, perforations, éraflures, etc...) Toute composante exposée à des vapeurs nocives, à des produits chimiques, à des températures excessives, à l'oxydation, à des conditions atmosphériques extrêmes, à une mauvaise aération, à un excès d'humidité et toute autre circonstance indépendante et hors du contrôle de **Luxor Portes et Fenêtres Inc.**

Une infiltration d'eau, non causé par une défectuosité du produit.

La décoloration non uniforme, résultant d'une exposition inégale au soleil, d'un élément de chauffage, d'une décoloration graduelle, d'un farinage, d'une accumulation de taches ou de saletés en surface.

Les produits de **Luxor Portes et Fenêtres Inc.** qui n'ont pas servis exclusivement aux fins, auxquels ils sont destinés.

La défectuosité ou le bris d'une composante et/ou le produit lui-même, imputable à un usage abusif, à un entretien négligé, à une installation déficiente exécutée par une personne non habilitée, à des contraintes thermiques et à des mécaniques excessives.