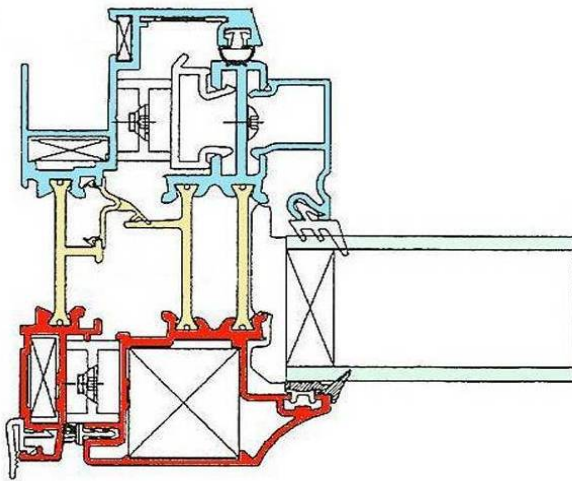
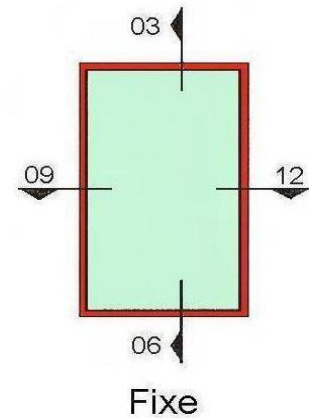
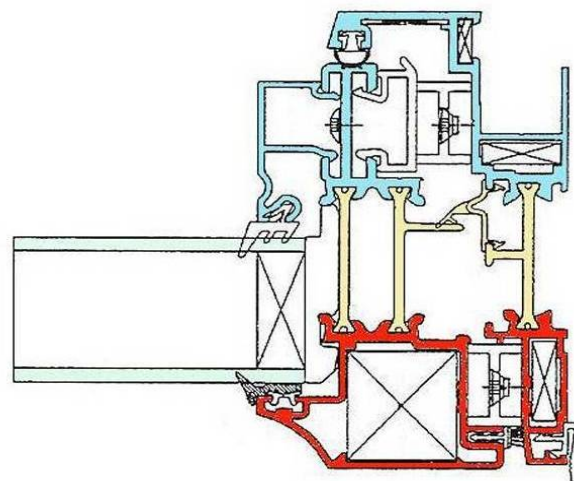


Option : Cadre ouvert

- Intérieur : Cadre, volet et parclose
- Extérieur : Cadre et volet
- Bris thermique
- Unité scellée

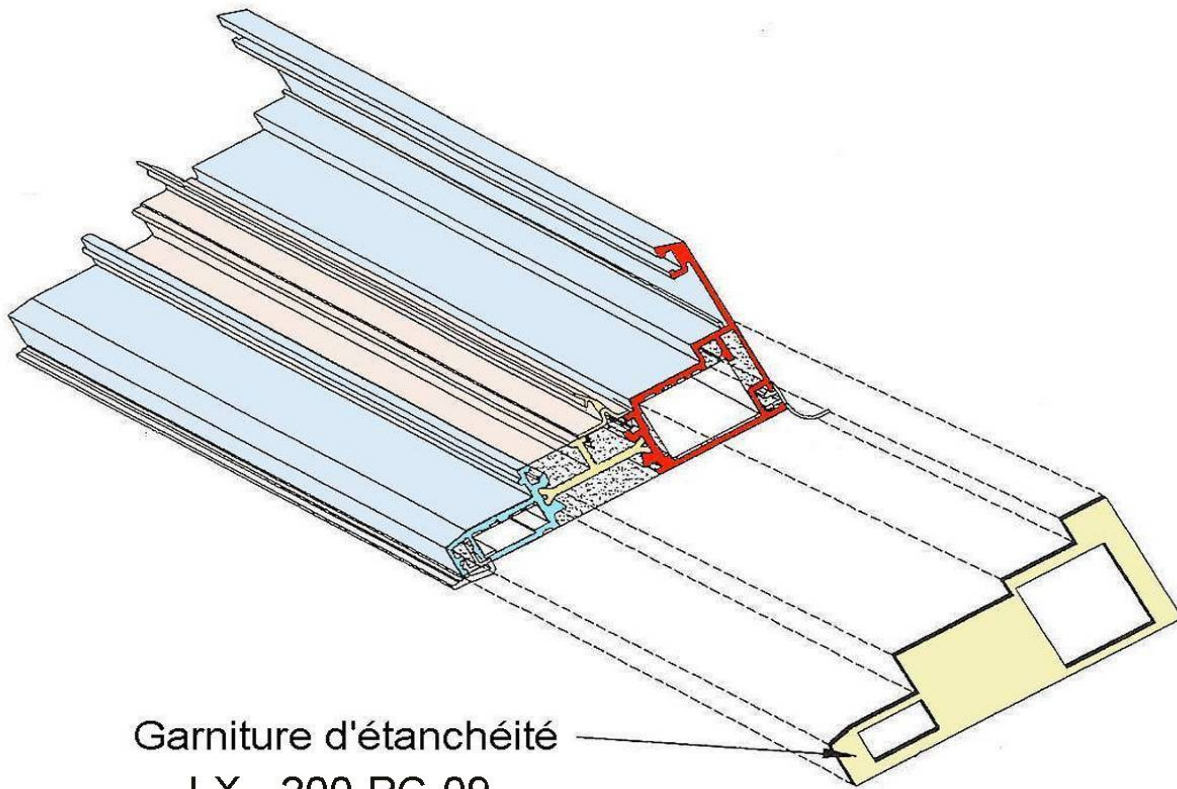


09



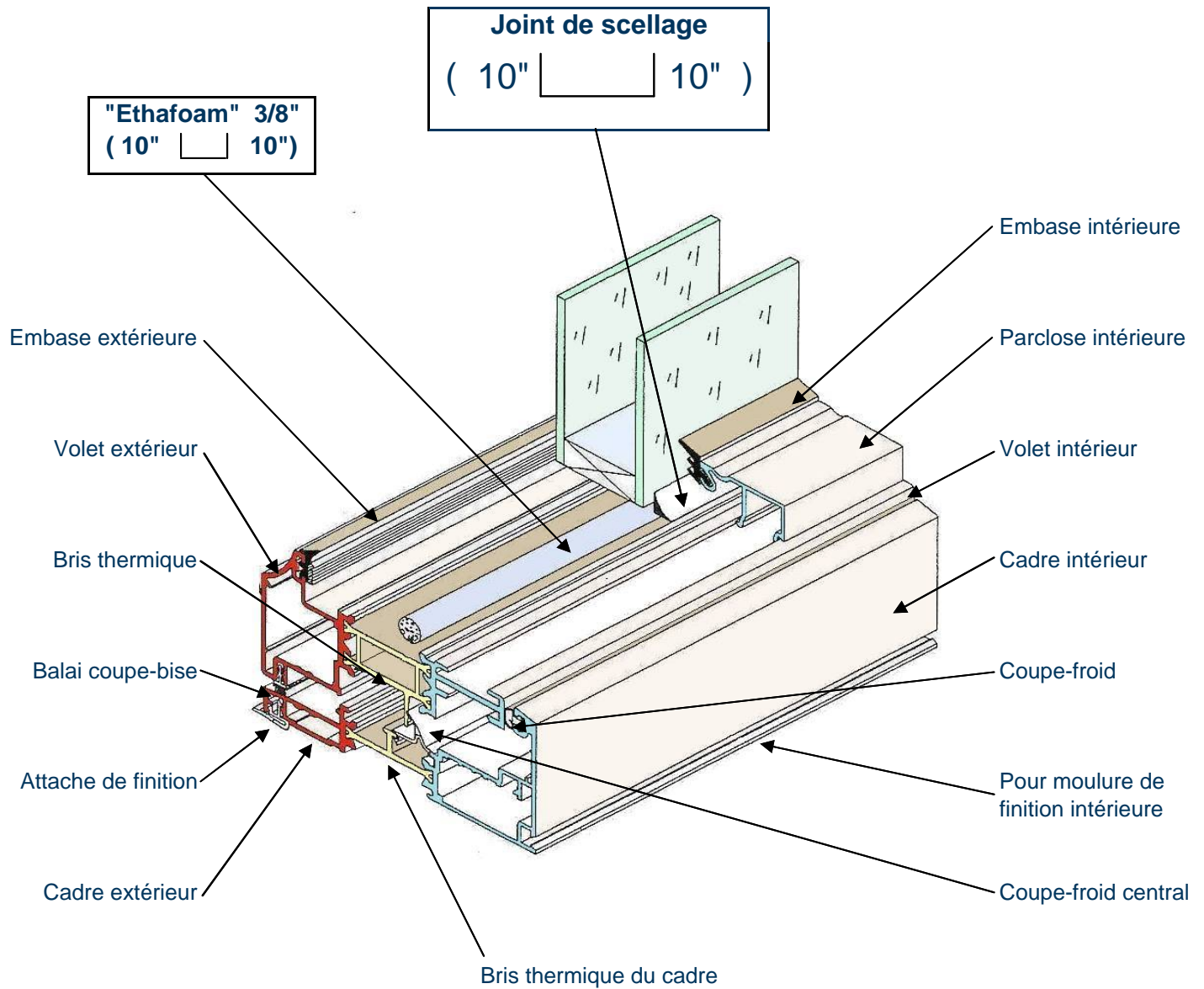
12

Dispositif d'étanchéité



Une garniture d'étanchéité est
déposée aux quatre coins coupés
à angle de 45 degré.

Cordon "d'ethafoam" et joint de scellage



Luxor Portes et Fenêtres Inc. se réserve le droit d'améliorer et de modifier ses produits sans préavis.

Titre : Pose d'un cordon "d'ethafoam" et d'un joint de scellage

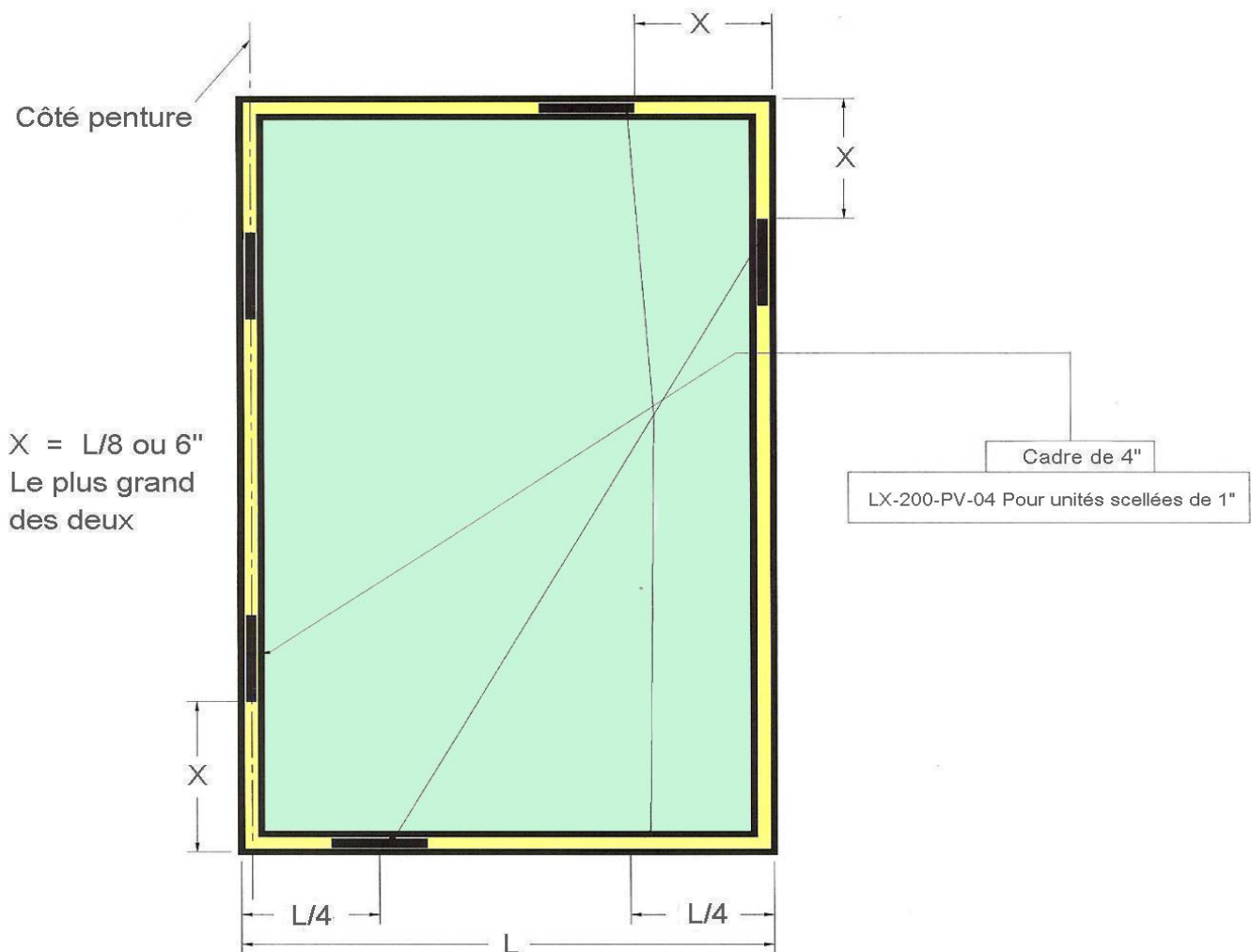
Série 2000

Approuvé par : Normand Lacombe

Date : 19 janvier, 2009

Page : 24

Cales d'appui



Luxor Portes et Fenêtres Inc. se réserve le droit d'améliorer et de modifier ses produits sans préavis.

Titre : Positionnement des cales sur fenêtre à battant

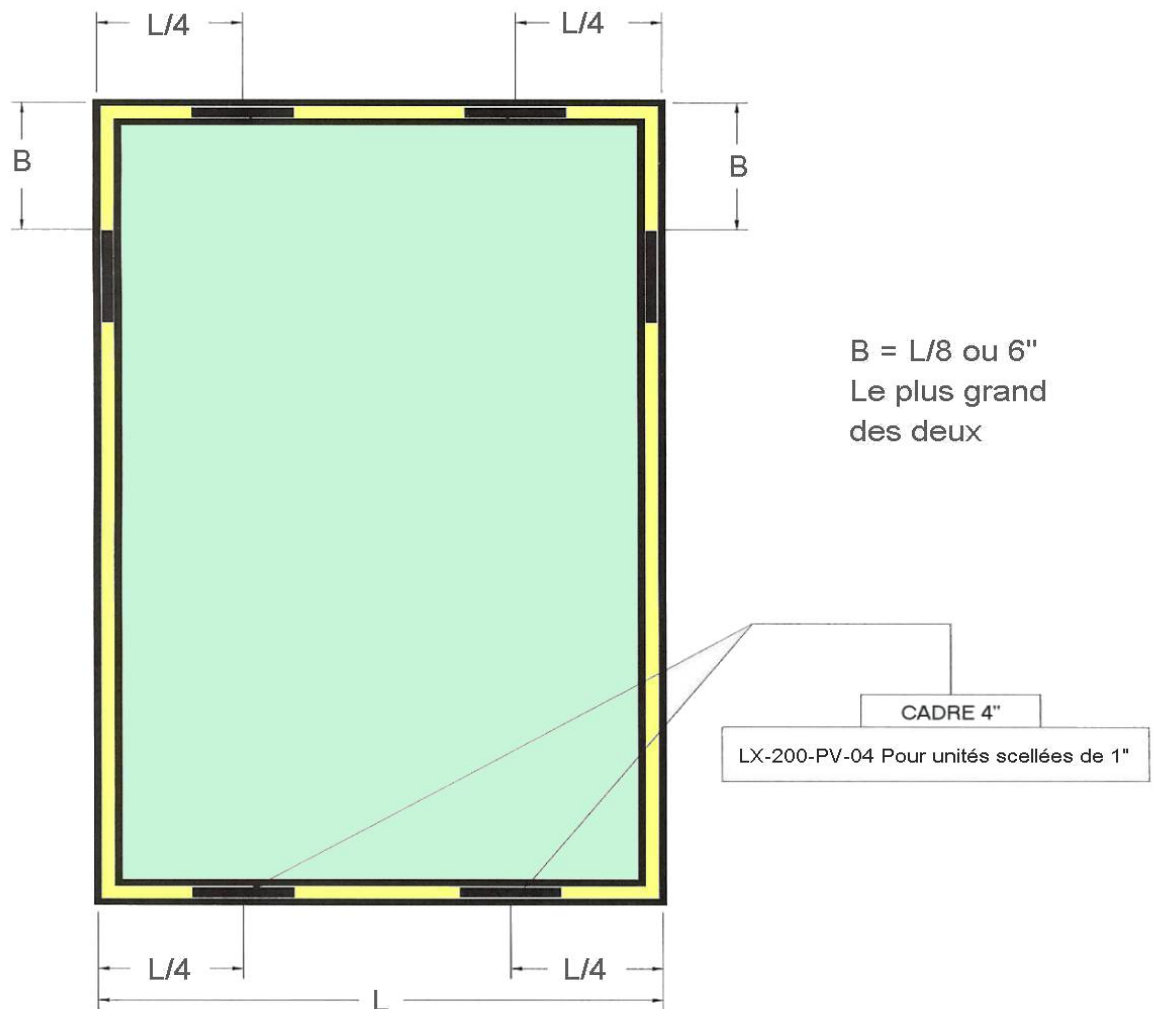
Série 2000

Approuvé par : Normand Lacombe

Date : 19 janvier, 2009

Page : 25

Cales d'appui



Luxor Portes et Fenêtres Inc. se réserve le droit d'améliorer et de modifier ses produits sans préavis.

Titre : Positionnement des cales sur fenêtre fixe et fenêtre en auvent

Série 2000

Approuvé par : Normand Lacombe

Date : 19 janvier, 2009

Page : 26